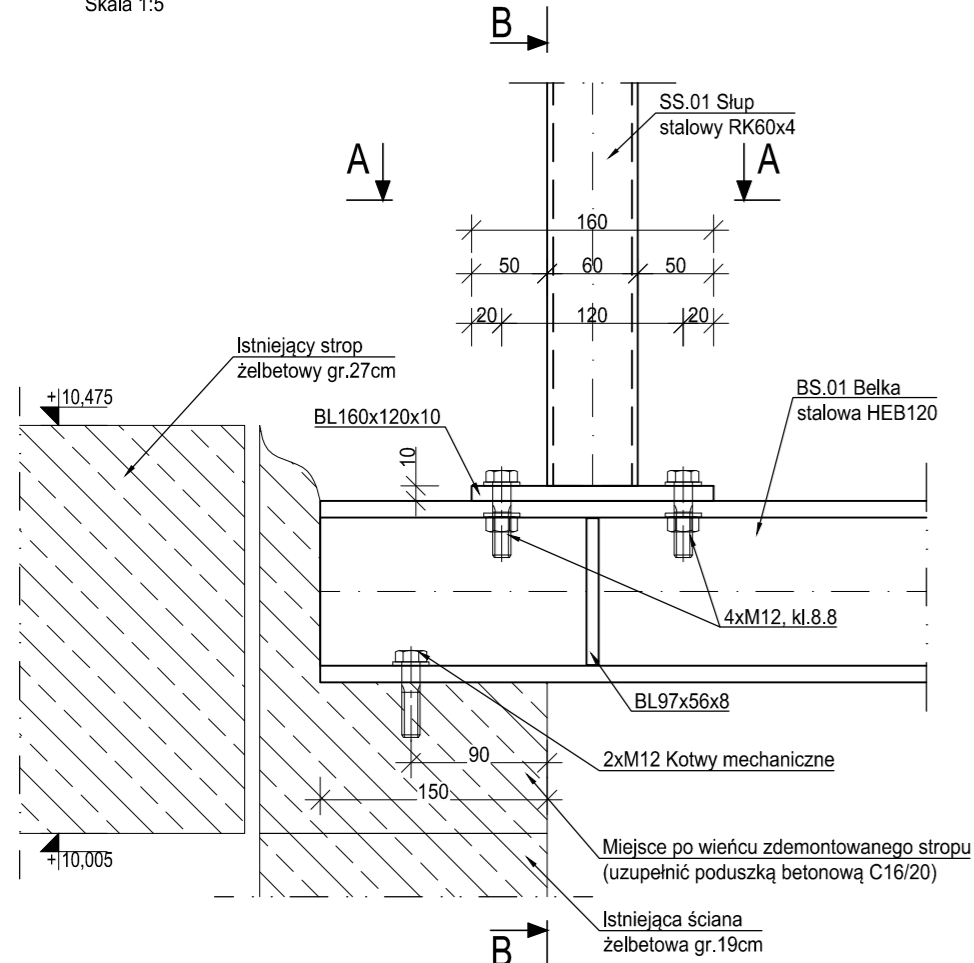


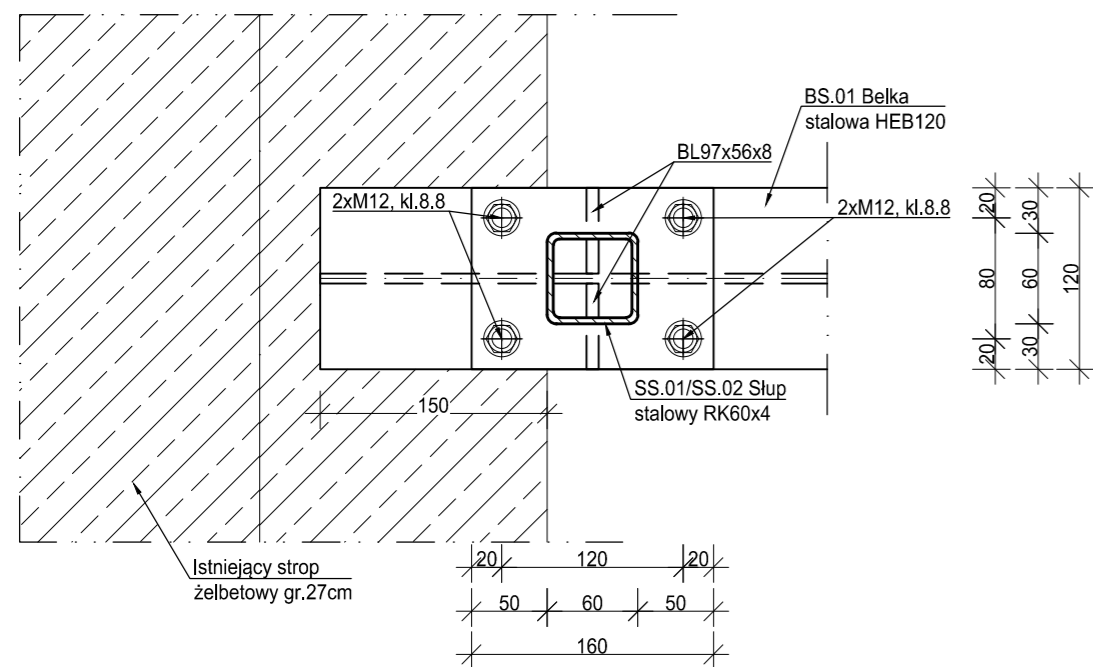
# Detal A

Oparcie belki HEB120 na podporze  
Skala 1:5



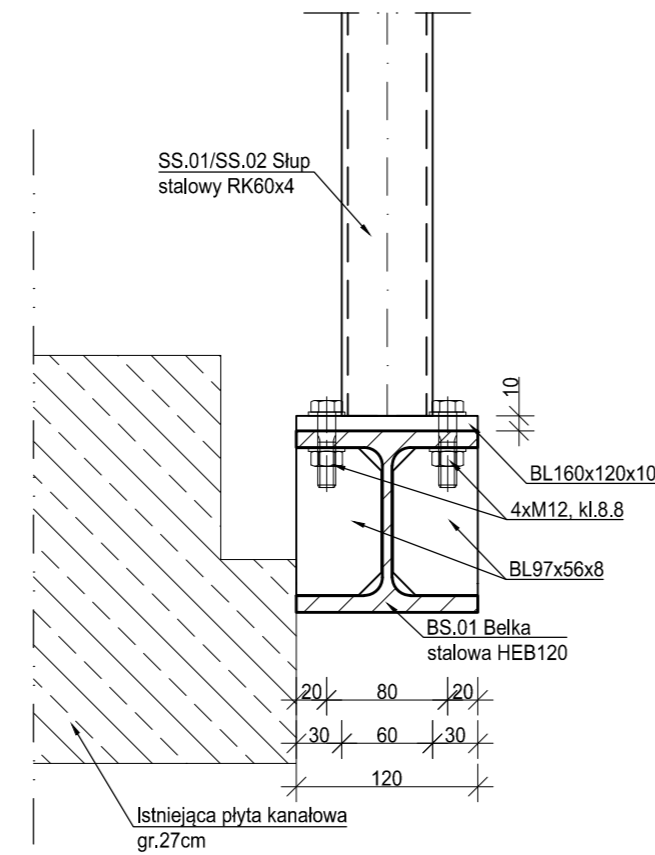
## Przekrój A-A

Skala 1:5



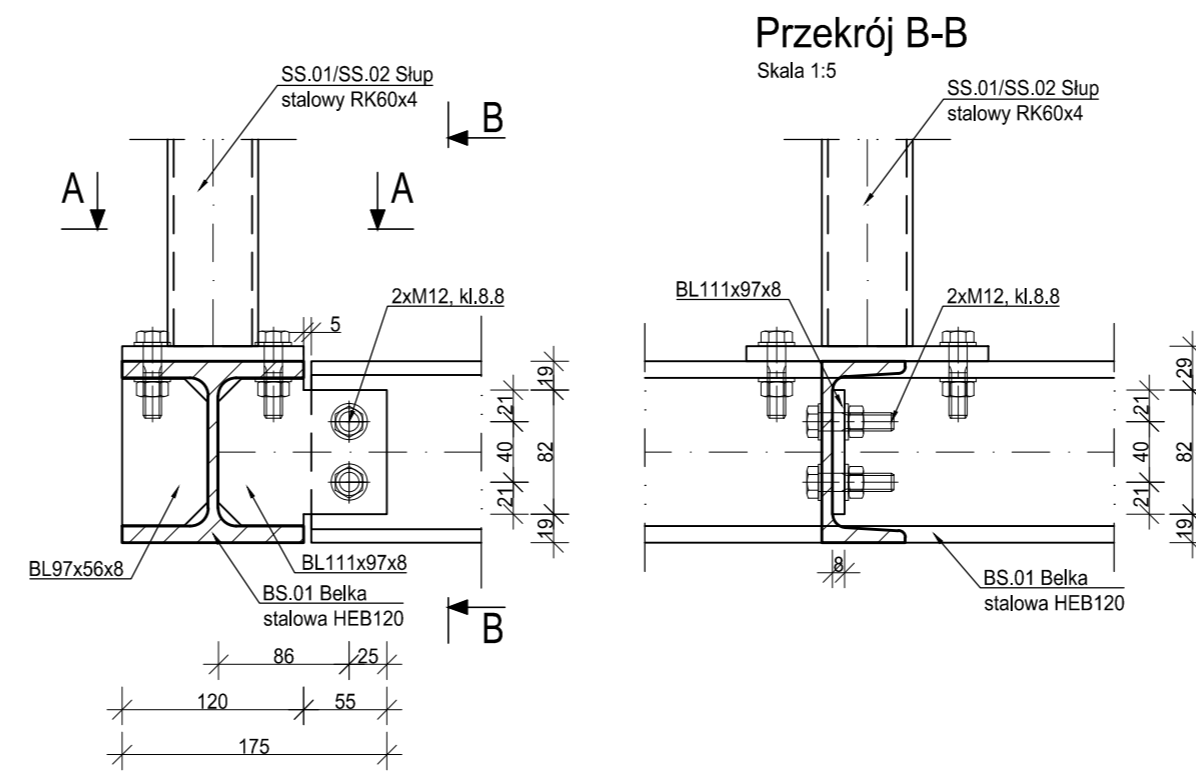
# Przekrój B-B

Skala 1:5



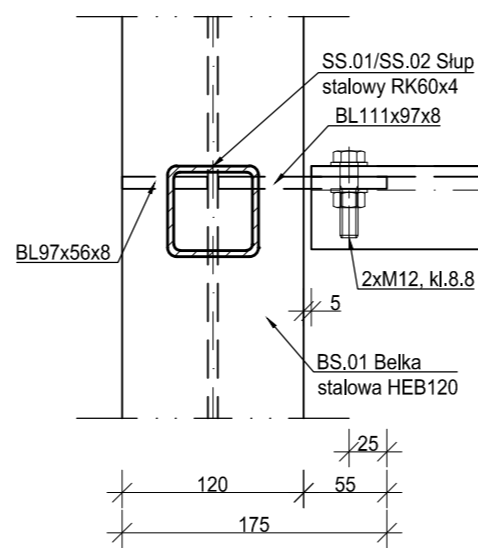
# Detal B

Połączenie wymianu C120 z belką HEB120  
Skala 1:5



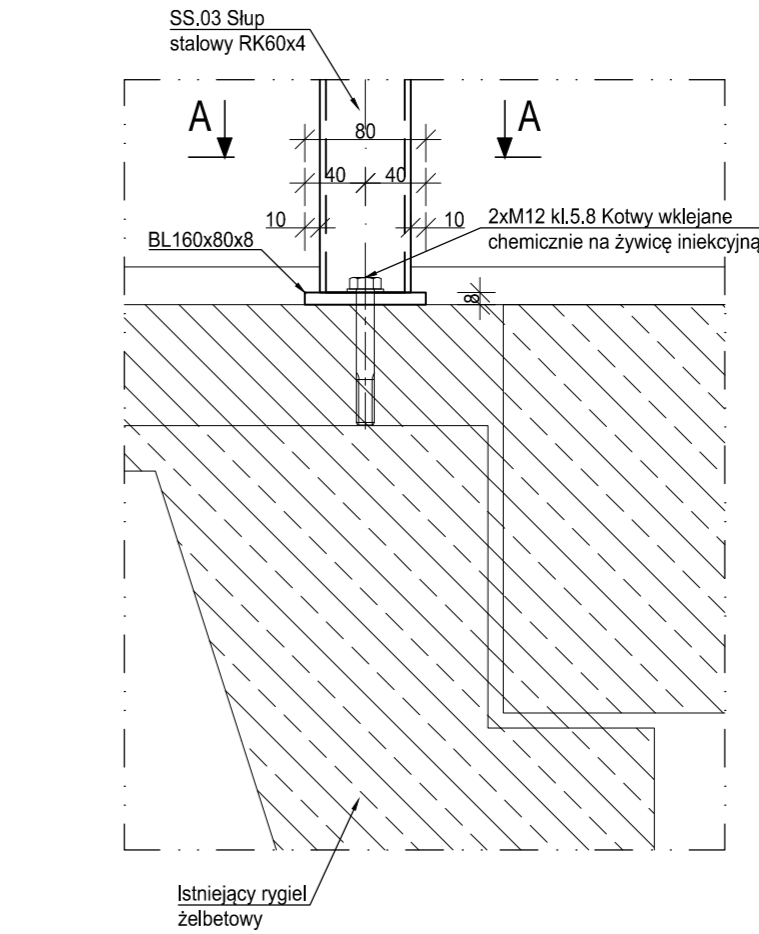
## Przekrój A-A

Skala 1:5



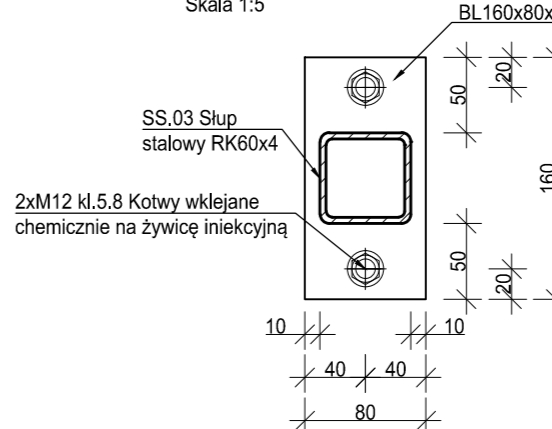
# Detal C

Oparcie słupa RK60x4 na ryglu żelbetowym  
Skala 1:5



## Przekrój A-A

Skala 1:5



**MATERIAŁY:**  
Stal konstrukcyjna: S235

- pasy:   
- pozostałe: Spoiny pasów wykonano jako czotowe na pełną nośność.  
 Wszystkie spoiny jako ciągłe na pełen przepływ wolne od kraterów i zgorzeli.

Wszystkie nieopisane spoiny czotowe wykonano grubości cieńszego z łączonych elementów.  
Wszystkie nieopisane spoiny pachwinowe wykonano grubości:  
- spoiny jednostronne -0,7l  
- spoiny dwustronne -0,5l  
lecz 2,5 mm < a < 6 mm  
gdzie: l - grubość cieńszego z łączonych elementów.

1. Klasa konstrukcji: 11 wg PN-EN 1090-2  
2. Śruby:  
- do połączeń zwykłych: M8,8 wg DIN 7990 ocynkowane ogniu.  
3. Tolerancja elementów - ujemna.  
4. Spoiny czotowe kontrolować defektoskopowo.

### OPIS ZABEZPIECZENIA PRZECIWOPOŻAROWEGO:

- Konstrukcję stalową należy zabezpieczyć szczelnymi ogniochronnymi powłokami malarskimi do klasy odporności ogniowej R30. Grubość warstwy ochronnej należy dobrać w zależności od masywności elementu oraz danymi producenta powłoki dla temperatury krytycznej 550°C

### OPIS ZABEZPIECZENIA ANTYKOROZYJNEGO:

- Przygotowanie podłoża: obróbka strumieniowo-ścierna do stopnia czystości Sa2,5 zgodnie z normą PN EN ISO 8501-1:2007.
- Zabezpieczenie antykorozyjne konstrukcji stalowej eksploatowanej w środowisku do C2 wg normy PN-EN ISO 12944.

- Projekt branży konstrukcyjnej jest częścią projektu wielobranżowego i jako taki powinien być rozpatrywany wraz z opracowaniami pozostałych branż.
- Konstrukcję stalową należy zabezpieczyć przed korozją.
- Długości i wymiary prętów, blach i kształtowników konstrukcji przed zamówieniem należy zweryfikować na podstawie obmiaru na budowie.
- Przed przystąpieniem do prac należy zapoznać się instrukcją i wytycznymi producenta poszczególnych użytych materiałów. Dopuszcza się zastosowanie materiałów innych producentów o niegorszych parametrach technicznych.
- Wszystkie prace należy wykonywać zgodnie z Warunkami Technicznymi Wykonywania i Odbioru Robót Budowlano-Montażowych, zgodnie z obowiązującymi przepisami i Polskimi Normami oraz zasadami sztuki budowlanej, instrukcjami producentów poszczególnych materiałów i przepisami BHP przez odpowiednio wykwalifikowanych pracowników, pod stałym nadzorem technicznym.
- Brak wskazania na rysunku technicznym elementu, którego zastosowanie wynika ze znanych lub powszechnie przyjętych rozwiązań w zakresie sztuki budowlanej, nie zwalnia wykonawcy z konieczności skalkulowania i zastosowania takiego elementu w porozumieniu z Inwestorem oraz, za pośrednictwem Inwestora, z Projektantem i za jego zgodą.
- Wszystkie wbudowywane wyroby muszą posiadać: aprobatę techniczną, obowiązkowy certyfikat zgodności i oznaczenie znakiem bezpieczeństwa „B” lub świadectwo dopuszczenia Urzędu Dozoru Technicznego dla urzędzeń podduszonych albo: dobrowolny certyfikat zgodności i oznaczenie nadany znakami zgodności („PN”, „E”, „O”) lub deklarację zgodności z obowiązującymi przepisami oraz Polskimi Normami i aprobatę techniczną.
- Zaistniałe niezgodności pomiędzy projektem architektonicznym i pozostałymi opracowaniami branżowymi oraz stanem istniejącym należy wyjaśnić i uzgodnić z Głównym Projektantem za pośrednictwem Inwestora.
- W razie jakichkolwiek wątpliwości na budowie skontaktować się, za pośrednictwem Inwestora, z Projektantem.
- Wszelkie zmiany należy uzgadniać z Projektantem za pośrednictwem Inwestora.
- Wykonawca zobowiązany jest dostarczyć na budowę projekt warsztatowy konstrukcji stalowej.

Zestawienie stali												
Poz.	Profil	Długość [mm]	Liczba [szt.]	Di. razem [m]	Material	Masa jedn. [kg/m]	Masa 1 elem. [kg]	Masa razem [kg]	Obwód m²/m	Powierzchnia 1 elem. m²	Powierzchnia razem m²	
BS.01	HEB120	3500	2	7.00	S235	26.70	93.45	186.90	0.69	2.40	4.80	
BS.02	RK60x4	4000	5	20.00	S235	6.90	27.60	138.00	0.23	0.92	4.60	
SS.01	RK60x4	463	4	1.85	S235	6.90	3.19	12.78	0.23	0.11	0.43	
SS.02	RK60x4	394	4	1.58	S235	6.90	2.72	10.87	0.23	0.09	0.36	
SS.03	RK60x4	296	4	1.18	S235	6.90	2.04	8.17	0.23	0.07	0.27	
WS.01	C120	1210	2	2.42	S235	13.40	16.21	32.43	0.43	0.53	1.05	
WS.02	C120	1530	1	1.53	S235	13.40	20.50	20.50	0.43	0.66	0.66	
WS.03	RK60x4	1525	1	1.53	S235	6.90	10.52	10.52	0.23	0.35	0.35	
PS.01	RK60x4	306	6	1.84	S235	6.90	2.11	12.67	0.23	0.07	0.42	
PS.02	RK60x4	1282	6	7.69	S235	6.90	8.85	53.07	0.23	0.29	1.77	
PS.03	RK60x4	921	6	5.53	S235	6.90	6.35	38.13	0.23	0.21	1.27	
PS.04	RK60x4	140	6	0.84	S235	6.90	0.97	5.80	0.23	0.03	0.19	
STS.01	Ø12	1230	2	2.46	S235	0.888	1.09	2.18	0.04	0.05	0.10	
STS.02	Ø12	1030	2	2.06	S235	0.888	0.91	1.83	0.04	0.04	0.08	
STS.03	Ø12	1580	2	3.16	S235	0.888	1.40	2.81	0.04	0.06	0.13	
STS.04	Ø12	940	2	1.88	S235	0.888	0.83	1.67	0.04	0.04	0.08	
STS.05	Ø12	1210	2	2.42	S235	0.888	1.07	2.15	0.04	0.05	0.10	
Waga elementu wysykowego [kg]								540.48			16.66	
Wykonać [szt.]								1				16.66
Dodatek na połączenia								20%				20.00
									648.58			20.00

INWESTOR	Fundusz Składkowy Ubezpieczenia Społecznego Rolników ul. Żurawia 32/ 34 00-515 Warszawa		
INWESTYCJA	Przebudowa w zakresie wewnętrznej klatki schodowej w celu dostosowania do wymogów przeciwpożarowych w budynku w Ostrowie Wielkopolskim (63-400) przy ul. Krotoszyńskiej 41, w którym znajduje się Placówka Terenowa KRUS w Ostrowie Wielkopolskim		
LOKALIZACJA	ul. Krotoszyńska 41 63-400 Ostrów Wielkopolski dz. nr. 144, 143 obręb 42		
STADIUM	PROJEKT WYKONAWCZY		
JEDNOSTKA PROJEKTOWA PROWADZĄCA			
FUNKCJA	IMIĘ I NAZWISKO	NR UPR. W SPEC.	PODPIS
PROJEKTOWAŁ	mgr inż. Hubert Maciejewski	WKP/0007/POCK/17 w skł. Komisji Wykonawczej nr idzy WKPB/BO/37717	
OPRACOWAŁA	mgr inż. Alicja Golusińska		
OPRACOWAŁ			
SPRAWDZIŁ	mgr inż. Jacek Hercog	WKP/0009/PWOK/15 w skł. Komisji Wykonawczej nr idzy WKPB/BO/0236/15	
TRZEŚ RYS.			SKALA
KONSTRUKCJA DACHU NAD KLATKĄ SCHODOWĄ- DETALE			1:5
DATA	KWIECIEŃ 2018	NR KONTRAKTU	001884
BRANŻA	K NR REWIZJI	00 NR RYSUNKU	<b>KW.08</b>