

INWESTOR / CLIENT
 Fundusz Składowy
 Ubezpieczenia Społecznego
 Rolników
 ul. Żurawia 32/ 34
 00-515 Warszawa

PROJEKTANT / EXECUTIVE DESIGNER
DEMIURG
 ul. Franciszka Łubeckiego 2
 PL 60-348 Poznań
 tel./fax: +48 61 662 11 40, www.demiurg.com.pl

ADRES INWESTYCJI / INVESTMENT'S ADDRESS
 Przebudowa w zakresie wewnętrznej klatki
 schodowej w celu dostosowania do wymogów
 przeciwpożarowych w budynku w Ostrowie
 Wielkopolskim (63-400) przy ul. Krotoszyńskiej
 41, w którym znajduje się Placówka Terenowa
 KRUS w Ostrowie Wielkopolskim

PROJEKT / PROJECT
PROJEKT WYKONAWCZY
 PRZEZNACZENIE / PURPOSE
PROJEKT WYKONAWCZY
 BRANŻA / BRANCH
ELEKTRYCZNA

PROJEKTANCI / DESIGNERS
 mgr inż. Marcin Gątniejewski upr. WKP/0483/PWOE/15
 mgr inż. Dominik Matz
 mgr inż. Roman Majcherek upr. 186/66

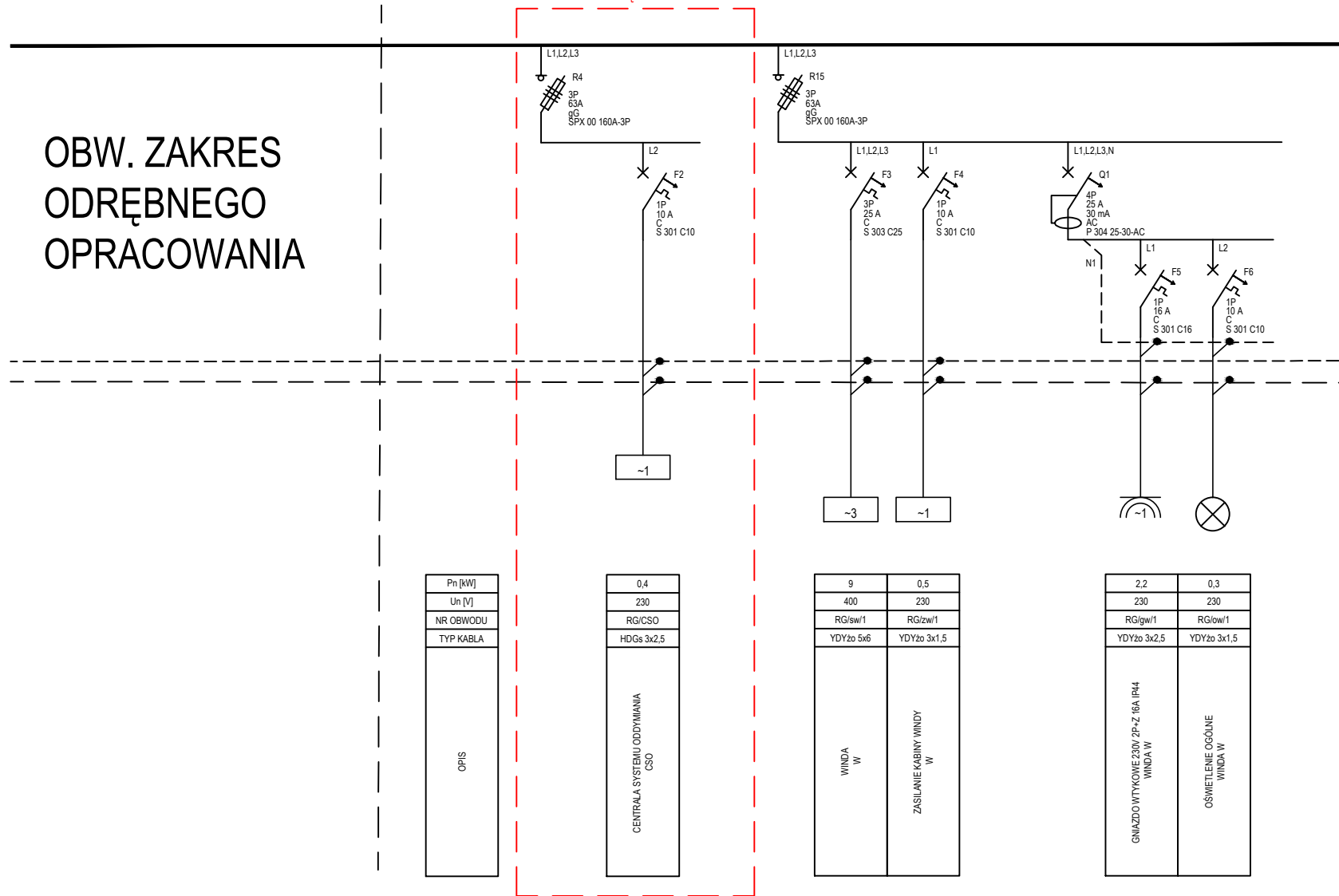
SKALA / SCALE
 --
 NR RYS. / SHEET
 E01.1
 SYGNATURA / SIGNATURE
 -

DATA / DATE
 KWIECIEŃ 2018
 REV. / REV.
 00
 NR STRONY / PAGE NO.
 -

TEMAT / SUBJECT
**SCHEMAT
 ZASILANIA BUDYNKU**

OBW. ZAKRES ODRĘBNEGO OPRACOWANIA

SPRZED WYŁĄCZNIKA PPOŻ



Pr [kW]	
Un [V]	
NR OBWODU	
TYP KABLA	
OPIS	

0,4
230
RG/CSO
HDGs 3x2,5
CENTRALA SYSTEMU ODDYMANIA CSO

9	0,5
400	230
RG/sw1	RG/zw1
YDYzo 5x6	YDYzo 3x1,5
WINDA W	ZASILANIE KABINY WINDY W

2,2	0,3
230	230
RG/gw1	RG/low1
YDYzo 3x2,5	YDYzo 3x1,5
GNIAZDO WTYKOWE 230V 2P+Z 16A IP44 WINDA W	OŚWIETLENIE OGÓLNE WINDA W

INWESTOR / CLIENT
Fundusz Składowy
Ubezpieczenia Społecznego
Rolników
ul. Żurawia 32/ 34
00-515 Warszawa

PROJEKTANT / EXECUTIVE DESIGNER
DEMIURG
ul. Franciszka Łubeckiego 2
PL 60-348 Poznań
tel./fax: +48 61 662 11 40, www.demiurg.com.pl

ADRES INWESTYCJI / INVESTMENT'S ADDRESS
Przebudowa w zakresie wewnętrznej klatki
schodowej w celu dostosowania do wymogów
przeciwpożarowych w budynku w Ostrowie
Wielkopolskim (63-400) przy ul. Krotoszyńskiej
41, w którym znajduje się Placówka Terenowa
KRJUS w Ostrowie Wielkopolskim

PROJEKT / PROJECT
PROJEKT WYKONAWCZY
PRZEZNACZENIE / PURPOSE
PROJEKT WYKONAWCZY
BRANŻA / BRANCH
ELEKTRYCZNA

PROJEKTANCI / DESIGNERS NR UPR. / CERTIFICATE PODPIS /
SIGNATURE
mgr inż. Marcin Gnatkiewiczski upr. WKPi0483/PWOE/15
mgr inż. Dominik Matz
mgr inż. Roman Majcherek upr. 186/66

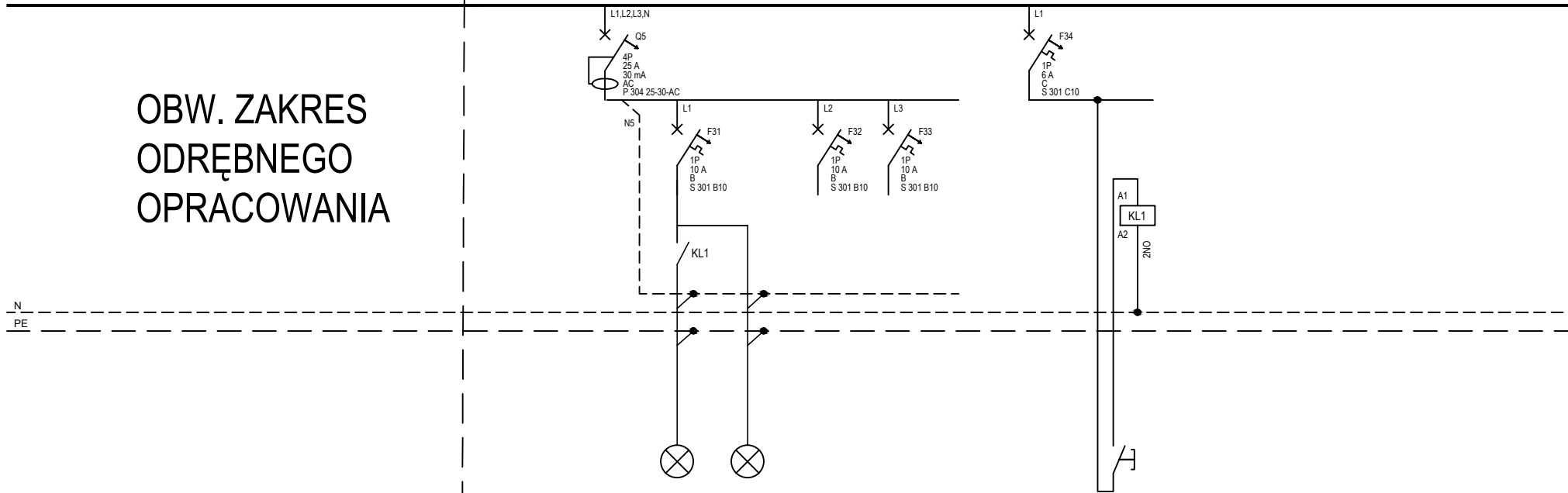
SKALA / SCALE
--
NR RYS. / SHEET
E01.2
SYGNATURA / SIGNATURE
--

DATA / DATE
KWIECIEŃ 2018
REW. / REV.
00
NR STRONY / PAGE NO.
--

TEMAT / SUBJECT
**SCHEMAT
ZASILANIA BUDYNKU**

L1,L2,L3

OBW. ZAKRES ODRĘBNEGO OPRACOWANIA



Ph [kW]	0,4	0,01	-	-
Un [V]	230	230	-	230
NR OBWODU	TP-1/o/7	TP-1/o/7	-	-
TYP KABLA	YDY2o 3x1,5	YDY2o 3x1,5	-	-
OPIS	OŚWIETLENIE OGÓLNE	OŚWIETLENIE AWARYJNE I EWAKUACYJNE	REZERWA	REZERWA

-
-
-
OWY 2x1
PRZYŁĄCZ KL1

INWESTOR / CLIENT
Fundusz Składowy
Ubezpieczenia Społecznego
Rolników
ul. Żurawia 32/ 34
00-515 Warszawa

PROJEKTANT / EXECUTIVE DESIGNER
DEMIURG
ul. Franciszka Łubeckiego 2
PL 60-348 Poznań
tel./fax: +48 61 662 11 40, www.demiurg.com.pl

ADRES INWESTYCJI / INVESTMENT'S ADDRESS
Przebudowa w zakresie wewnętrznej klatki
schodowej w celu dostosowania do wymogów
przeciwpożarowych w budynku w Ostrowie
Wielkopolskim (63-400) przy ul. Krotoszyńskiej
41, w którym znajduje się Placówka Terenowa
KRUS w Ostrowie Wielkopolskim

PROJEKT / PROJECT
PROJEKT WYKONAWCZY
PRZEZNACZENIE / PURPOSE
PROJEKT WYKONAWCZY
BRANŻA / BRANCH
ELEKTRYCZNA

PROJEKTANCI / DESIGNERS NR UPR. / CERTIFICATE PODPIS /
SIGNATURE
mgr inż. Marcin Gątniejewski upr. WKP/0483/PWOE/15
mgr inż. Dominik Matz
mgr inż. Roman Majcherek upr. 186/66

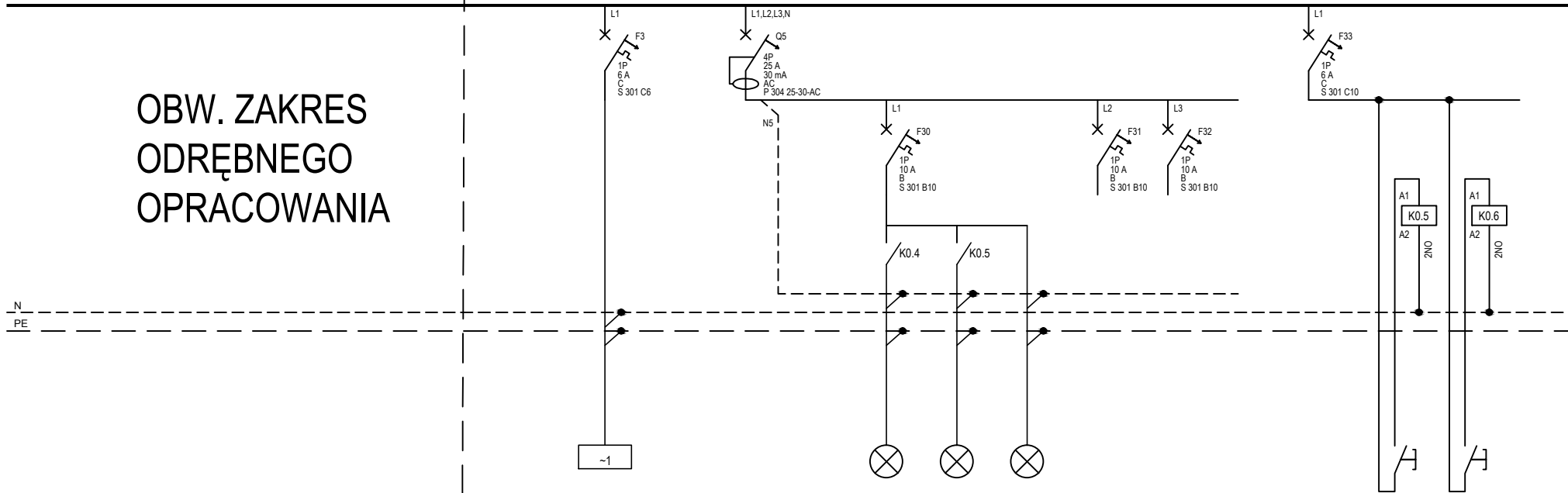
SKALA / SCALE
--
NR RYS. / SHEET
E01.3
SYGNATURA / SIGNATURE
-

DATA / DATE
KWIECIEŃ 2018
REW. / REV.
00
NR STRONY / PAGE NO.
-

TEMAT / SUBJECT
**SCHEMAT
TABLICZY PIĘTROWEJ
TP-1**

L1,L2,L3

OBW. ZAKRES ODRĘBNEGO OPRACOWANIA



Ph [kW]	0,05
Un [V]	230
NR OBWODU	TP0/s/1
TYP KABLA	YDY2o 3x1,5
OPIS	DZWIONEK PRZYZYWOŃY DLA NIEPEŁNOSPRAWNYCH DZ

0,15	0,15	0,01	-	-
230	230	230	-	-
TP0/o/10	TP0/o/10	TP0/o/10	-	-
YDY2o 3x1,5	YDY2o 3x1,5	YDY2o 3x1,5	-	-
OSWIETLENIE OGÓLNE	OSWIETLENIE OGÓLNE	OSWIETLENIE AWARYJNE I EWAKUACYJNE	REZERWA	REZERWA

-	-
-	-
-	-
OWY 2x1	OWY 2x1
PRZYCISK K0.5	PRZYCISK K0.6

INWESTOR / CLIENT
Fundusz Składowy
Ubezpieczenia Społecznego
Rolników
ul. Żurawia 32/ 34
00-515 Warszawa

PROJEKTANT / EXECUTIVE DESIGNER
DEMIURG
ul. Franciszka Łubeckiego 2
PL 60-348 Poznań
tel./fax: +48 61 662 11 40, www.demiurg.com.pl

ADRES INWESTYCJI / INVESTMENT'S ADDRESS
Przebudowa w zakresie wewnętrznej klatki
schodowej w celu dostosowania do wymogów
przeciwpożarowych w budynku w Ostrowie
Wielkopolskim (63-400) przy ul. Krotoszyńskiej
41, w którym znajduje się Placówka Terenowa
KRJUS w Ostrowie Wielkopolskim

PROJEKT / PROJECT
PROJEKT WYKONAWCZY
PRZEZNACZENIE / PURPOSE
PROJEKT WYKONAWCZY
BRANŻA / BRANCH
ELEKTRYCZNA

PROJEKTANCI / DESIGNERS NR UPR. / CERTIFICATE PODPIS /
SIGNATURE
mgr inż. Marcin Gnatkiewiczki upr. WKP/0483/PWOE/15
mgr inż. Dominik Matz
mgr inż. Roman Majcherek upr. 186/66

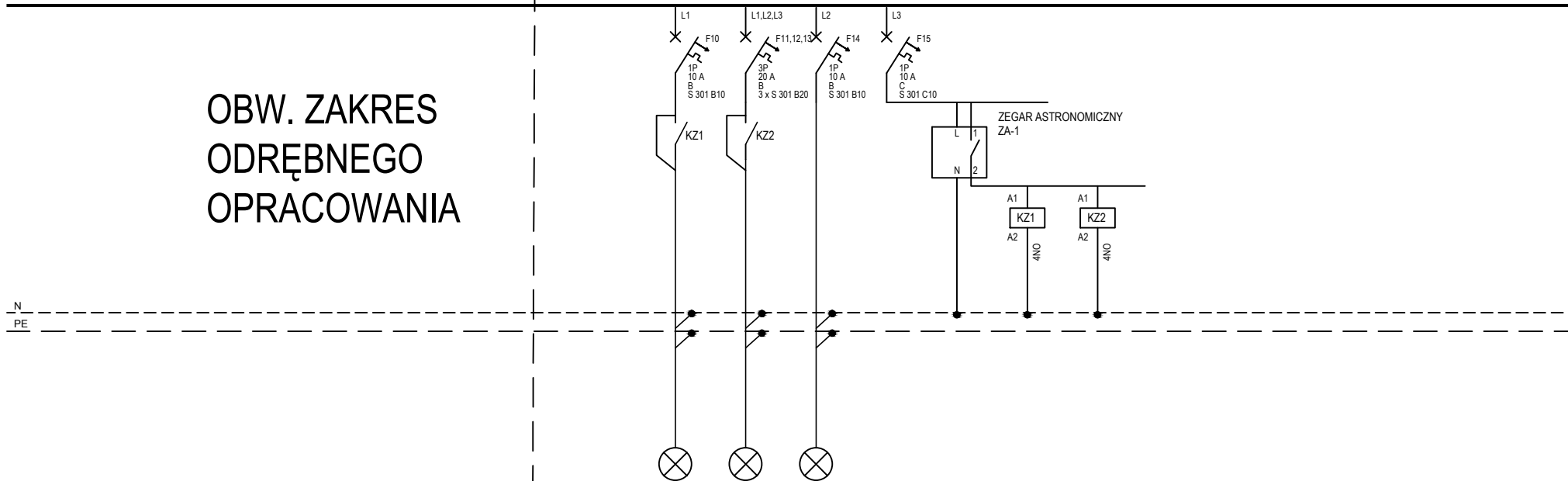
SKALA / SCALE
--
NR RYS. / SHEET
E01.4
SYGNATURA / SIGNATURE
--

DATA / DATE
KWIECIEŃ 2018
REW. / REV.
00
NR STRONY / PAGE NO.
--

TEMAT / SUBJECT
**SCHEMAT
TABLICZY PIĘTROWEJ
TP0**

L1,L2,L3

OBW. ZAKRES ODRĘBNEGO OPRACOWANIA



N
PE

Pn [kW]	0,12	1,5	0,01
Un [V]	230	400	230
NR OBWODU	TG/oz/1	TG/oz/2	TG/ole/1
TYP KABLA	YDY2o 3x1,5	YAKY 4x16	YDY2o 3x1,5
OPIS	OSWIETLENIE ZEWNĘTRZNE BUDYNKU	OSWIETLENIE ZEWNĘTRZNE TERENU	OSWIETLENIE AWARYJNE I EWAKUACYJNE ZEWNĘTRZNE

230
STEROWANIEM OSWIETLENIEM ZEWNĘTRZNYM

INWESTOR / CLIENT
Fundusz Składowy
Ubezpieczenia Społecznego
Rolników
ul. Żurawia 32/ 34
00-515 Warszawa

PROJEKTANT / EXECUTIVE DESIGNER
DEMIURG
ul. Franciszka Łubeckiego 2
PL 60-348 Poznań
tel./fax: +48 61 662 11 40, www.demiurg.com.pl

ADRES INWESTYCJI / INVESTMENT'S ADDRESS
Przebudowa w zakresie wewnętrznej klatki
schodowej w celu dostosowania do wymogów
przeciwpożarowych w budynku w Ostrowie
Wielkopolskim (63-400) przy ul. Krotoszyńskiej
41, w którym znajduje się Placówka Terenowa
KRUS w Ostrowie Wielkopolskim

PROJEKT / PROJECT
PROJEKT WYKONAWCZY
PRZEZNACZENIE / PURPOSE
PROJEKT WYKONAWCZY
BRANŻA / BRANCH
ELEKTRYCZNA

PROJEKTANCI / DESIGNERS NR UPR. / CERTIFICATE PODPIS /
SIGNATURE
mgr inż. Marcin Gątniejewski upr. WKP/0483/PWOE/15
mgr inż. Dominik Matz
mgr inż. Roman Majcherek upr. 186/66

SKALA / SCALE
DATA / DATE
KWIECIEŃ 2018
NR RYS. / SHEET
E01.5
REV. / REV.
00
SYGNATURA / SIGNATURE
NR STRONY / PAGE NO.

TEMAT / SUBJECT
SCHEMAT
TABLICZY GARAŻU
TG