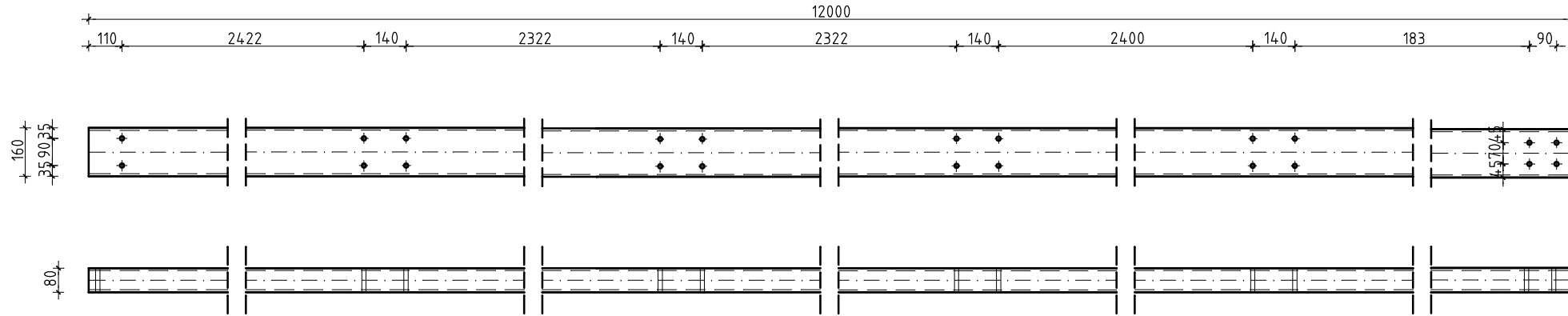


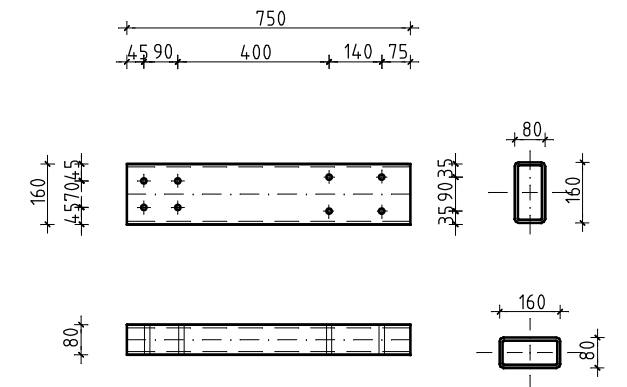
ELEMENT NR 34

□160x80x8
otwory $\phi 13(14)$



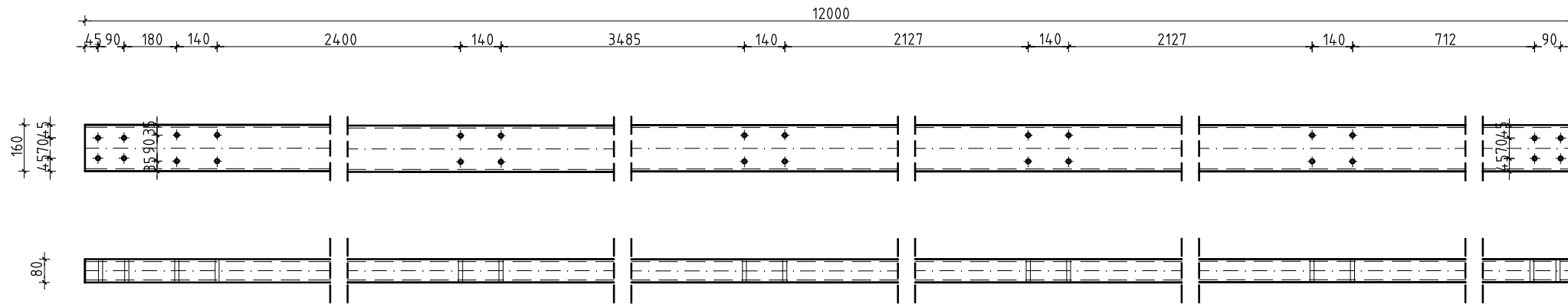
ELEMENT NR 37

□160x80x8
otwory $\phi 13(14)$

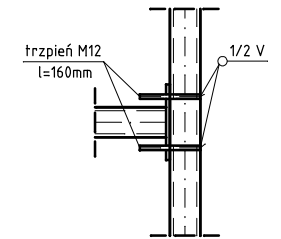


ELEMENT NR 35

□160x80x8
otwory $\phi 13(14)$



Szczegół połączenia
elementów z płytami

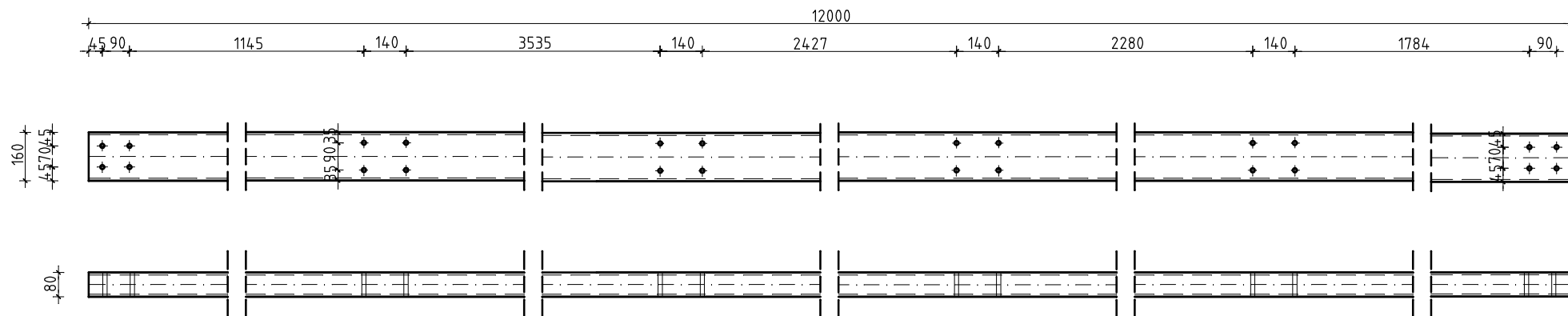


Stal profilowa S235JR92
Śruby M12, klasy 8.8
Elementy mocowane do ściany kotwami
HILTI HAS-E M 16x125/108 co 100cm, 80szt
Żywica HILTI HIT HY 70

UWAGA
Rozstaw śrub mocujących płytę
dachowe różni się od rozstawu
połączeń elementów

ELEMENT NR 36

□160x80x8
otwory $\phi 13(14)$



ELEMENTY NR 34 - 37			SKALA: 1:50
PROJEKT BUDOWLANY			BRANZA: K
TEMAT ZABUDOWA TARASU CENTRUM REHABILITACJI ROLNIKÓW "NIWA" w Kołobrzegu, ul. Zdrojowa/Norwida			DATA: 04.2009
INWESTOR FUNDUSZ SKŁADKOWY UBEZPIECZENIA SPOŁECZNEGO ROLNIKÓW 00-515 Warszawa, ul. Żurawia 32/34			Nr RYSUNKU K17
PROJEKTOWAŁ:	BRANZA:	NR UPRAWNIENIĘ:	PODPIS:
mgr inż. ADRIAN JAROSZEK	K	ZAP/0112/PWOK/05	
OPRACOWAŁ:			
mgr inż. PAULINA PALICKA	K		
SPRAWDZIŁ:			
mgr inż. MIROSŁAW SYPEK	K	206/Sz/02	
PRACOWNIA PROJEKTOWO - BUDOWALANA "A-PLUS" ul. GRAFITOWA 5/5, 72-006 SZCZECIN - MIERZYN tel./fax.: 0-91-4869286, e-mail: pracownia@a-plus.szczecin.pl			a-plus