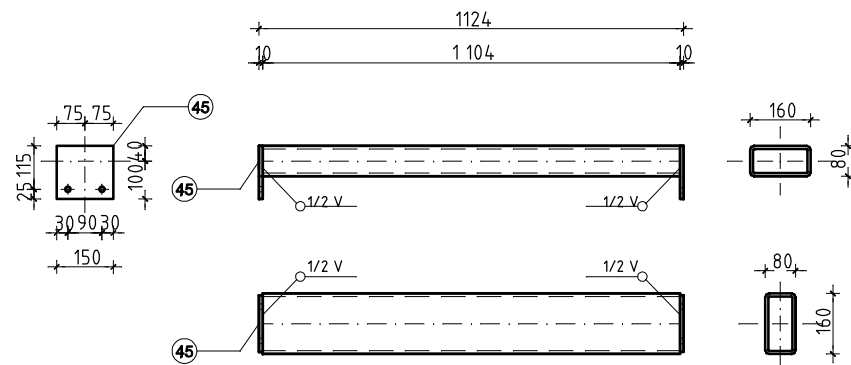


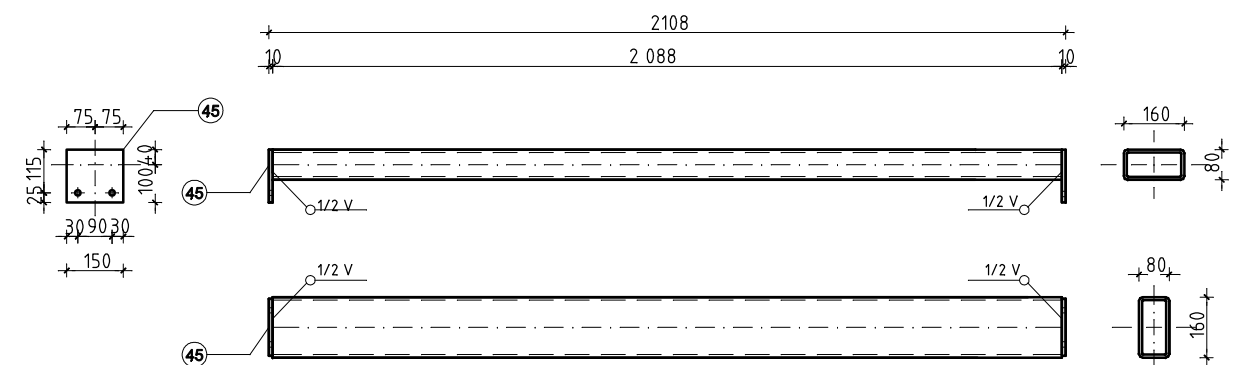
ELEMENT NR 29

□160x80x8



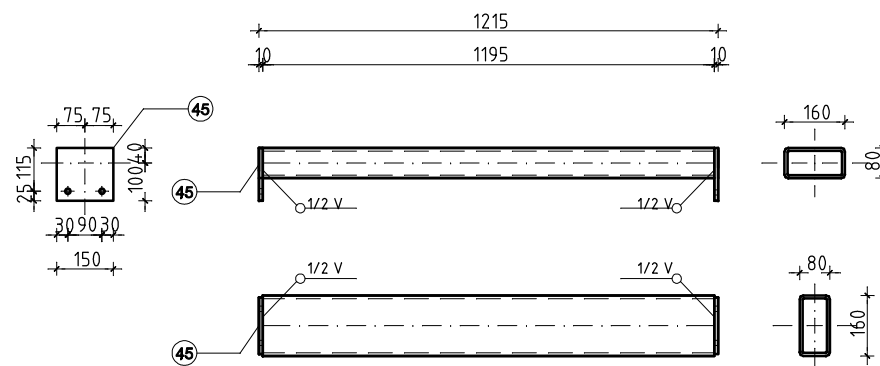
ELEMENT NR 31

□160x80x8



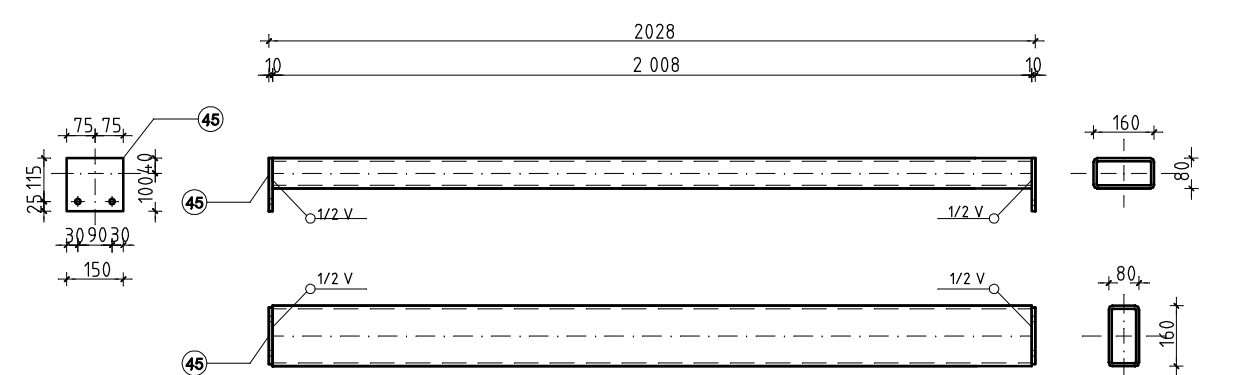
ELEMENT NR 30

□160x80x8



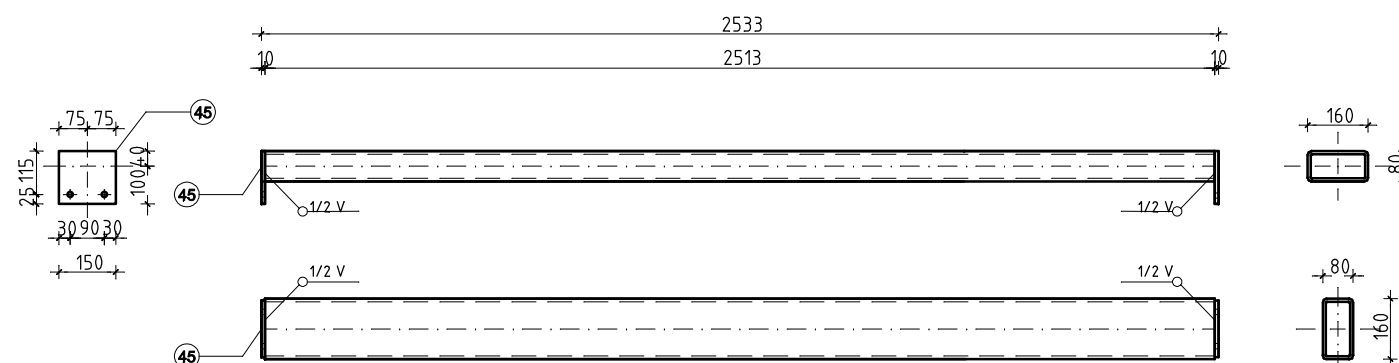
ELEMENT NR 32

□160x80x8



ELEMENT NR 33

□160x80x8



Stal profilowa S235JR92  
 Elektrody ER 1.46  
 Śruby M12, klasy 8.8  
 Blachy potaczyć z elementami spionami czołowymi 1/2 V  
 Nieopisane spoiny pachwinowe grubości 0,7 grubości  
 cieńszego z łączonych elementów.

<b>ELEMENTY NR 29 - 33</b>			SKALA: <b>1:50</b>
<b>PROJEKT BUDOWLANY</b>			BRANŻA: <b>K</b>
ZABUDOWA TARASU CENTRUM REHABILITACJI ROLNIKÓW "NIWA" w Kołobrzegu, ul. Zdrojowa/Norwida			DATA: 04.2009
FUNDUSZ SKŁADKOWY UBEZPIECZENIA SPOŁECZNEGO ROLNIKÓW 00-515 Warszawa, ul. Żurawia 32/34			Nr RYSUNKU <b>K16</b>
PROJEKTOWAŁ:	BRANŻA	NR UPRAWNIENI:	PODPIS
mgr inż. ADRIAN JAROSZEK	K	ZAP/0112/PWOK/05	
OPRACOWAŁ:			
mgr inż. PAULINA PALICKA	K		
SPRAWDZIŁ:			
mgr inż. MIROSŁAW SYPEK	K	206/Sz/02	
PRACOWNIA PROJEKTOWO - BUDOWALANA "A-PLUS" ul. GRAFITOWA 5/5, 72-006 SZCZECIN - MIERZYN tel./fax.: 0-91-4869286, e-mail: pracownia@a-plus.szczecin.pl			<b>a-plus</b>