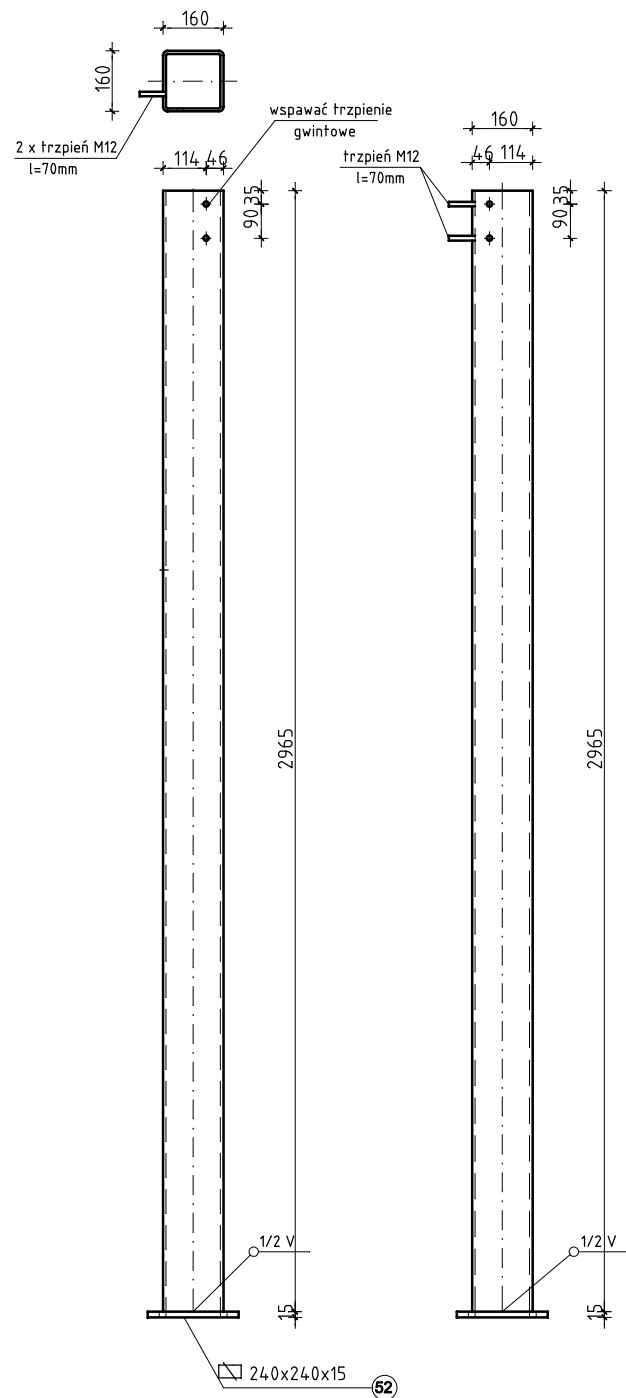


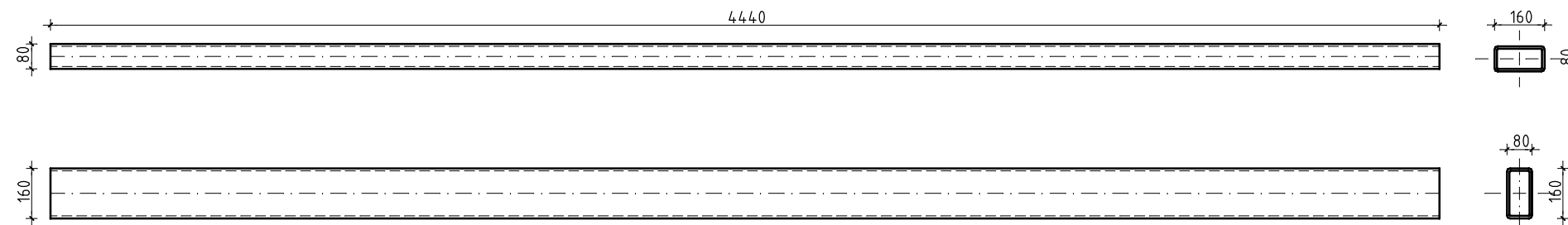
ELEMENT NR 17

□160x160x8



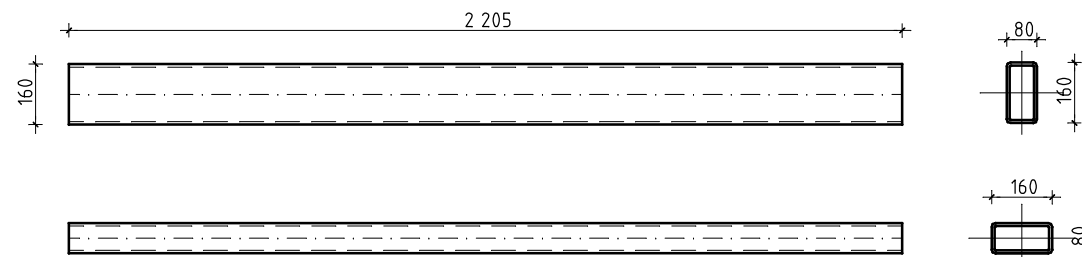
ELEMENT NR 15

□160x80x8



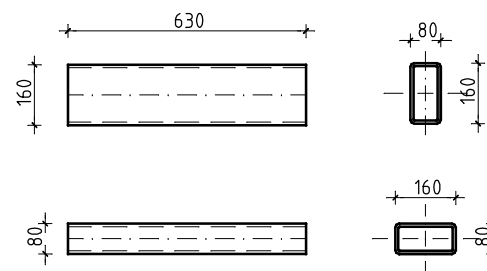
ELEMENT NR 38

□160x80x8



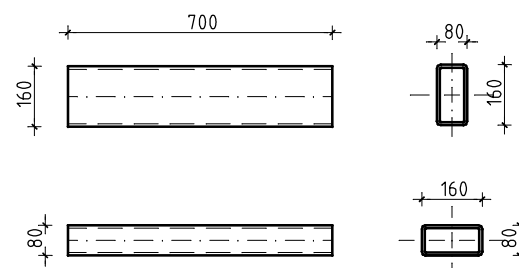
ELEMENT NR 39

□160x80x8



ELEMENT NR 40

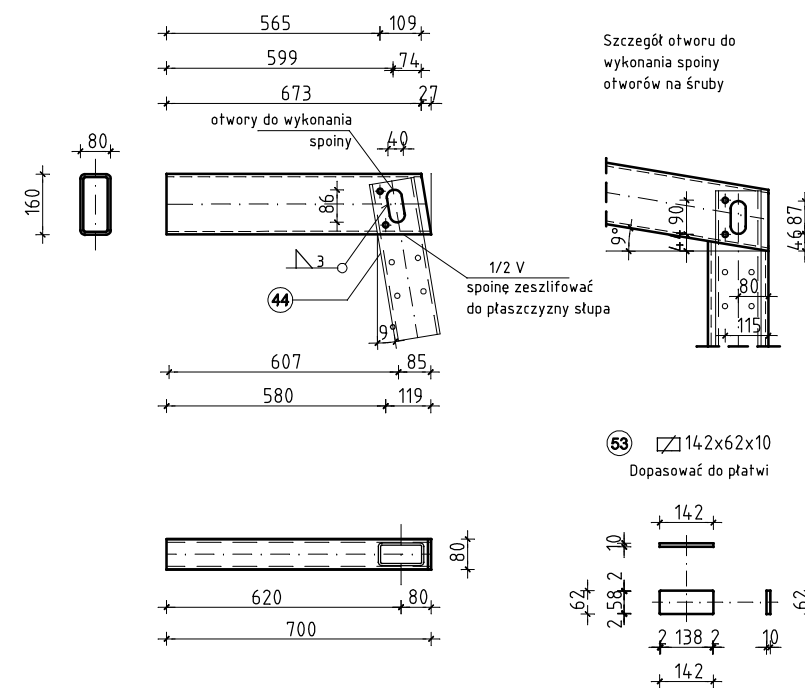
□160x80x8



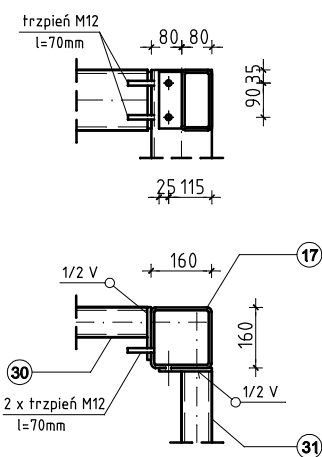
ELEMENT NR 13

□160x80x8

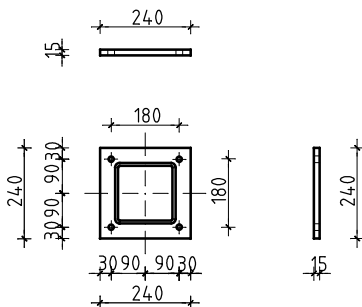
otwory Ø13(14)



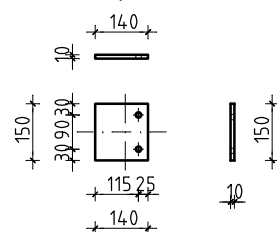
POŁĄCZENIE NR 8



52 □240x240x15
otwory Ø13(14)



45 □150x140x10
otwory Ø13(14)



Stal profilowa S235JR92

Elektrody ER 1.46

Śruby M12, klasy 8.8

Do połączeń rurowych należy zastosować podkładki centrujące z blachy grubości 1 i 2mm.

Rozstaw otworów zgodnie z elementem.

Blachy połączyć z elementami spionami czotowymi 1/2 V

Nieopisane spoiny pachwinowe grubości 0,7 grubości cieńszego z łączonych elementów

Elementy nr 13, 15 dociąć na placu budowy

Elementy nr 38-40 mocować do ściany kotwami HILTI HAS-E M 16x125/108 co 100cm, 16szt Żywica HILTI HIT HY 70.

Element nr 53 przyspawać do płaty w miejscu poł. nr 5

ELEMENTY NR 13, 15, 17, 38, 39, 40			SKALA: 1:50
STADIUM PROJEKT BUDOWLANY			BRANŻA: K
TEMAT ZABUDOWA TARASU CENTRUM REHABILITACJI ROLNIKÓW "NIWA" w Kołobrzegu, ul. Żurawia/Norwida			DATA: 04.2009
INWESTOR FUNDUSZ SKŁADKOWY UBEZPIECZENIA SPOŁECZNEGO ROLNIKÓW 00-515 Warszawa, ul. Żurawia 32/34			Nr RYSUNKU K13
PROJEKTOWAŁ:	BRANŻA	NR UPRAWNIENI:	PODPIS
mgr inż. ADRIAN JAROSZEK	K	ZAP/0112/PWOK/05	
OPRACOWAŁ:			
mgr inż. PAULINA PALICKA	K		
SPRAWDZIŁ:			
mgr inż. MIROSLAW SYPEK	K	206/Sz/02	
PRACOWNIA PROJEKTOWO - BUDOWALANA "A-PLUS" ul. GRAFITOWA 5/5, 72-006 SZCZECIN - MIERZYN tel./fax.: 0-91-4869286, e-mail: pracownia@a-plus.szczecin.pl			a-plus