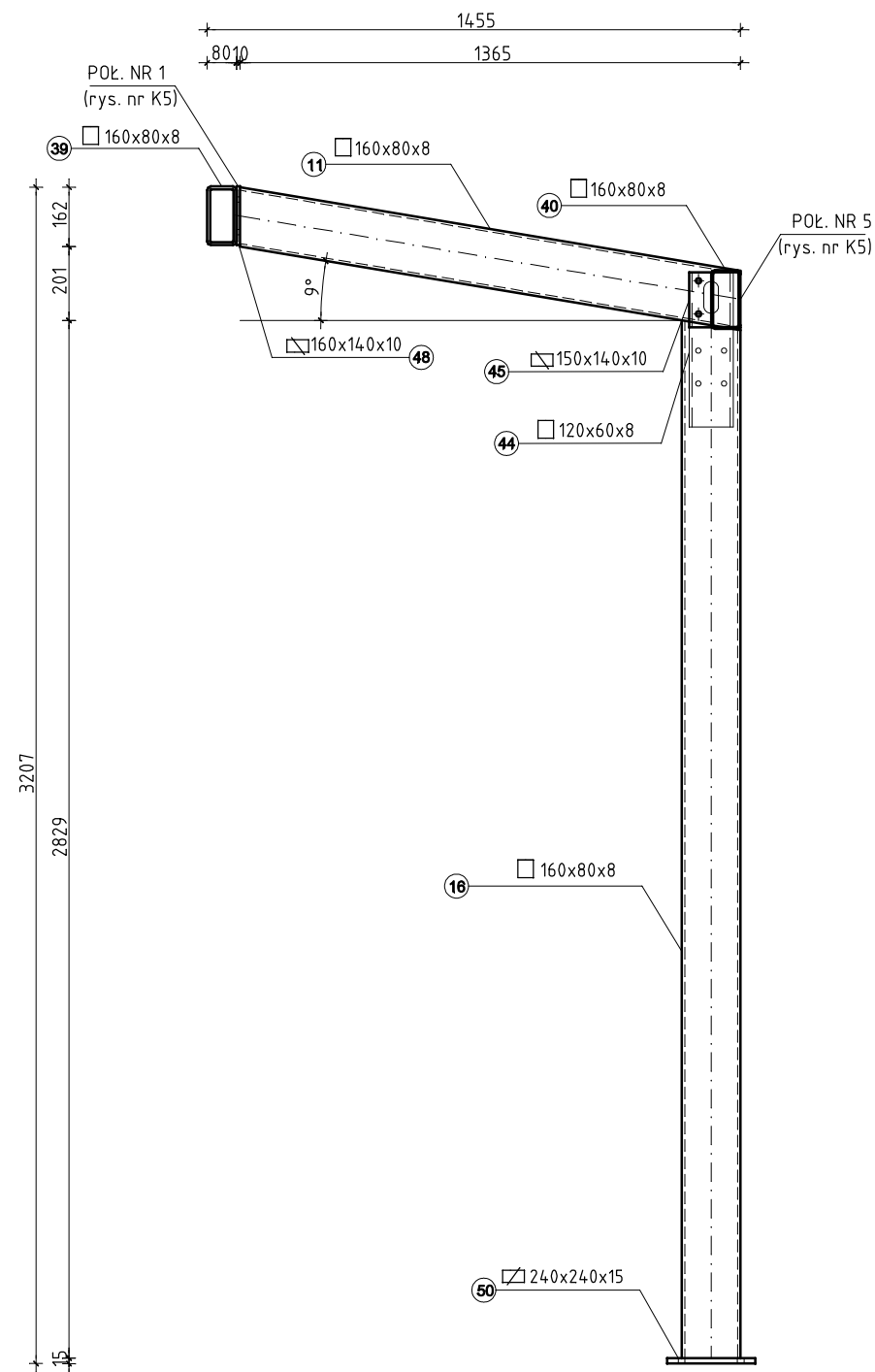
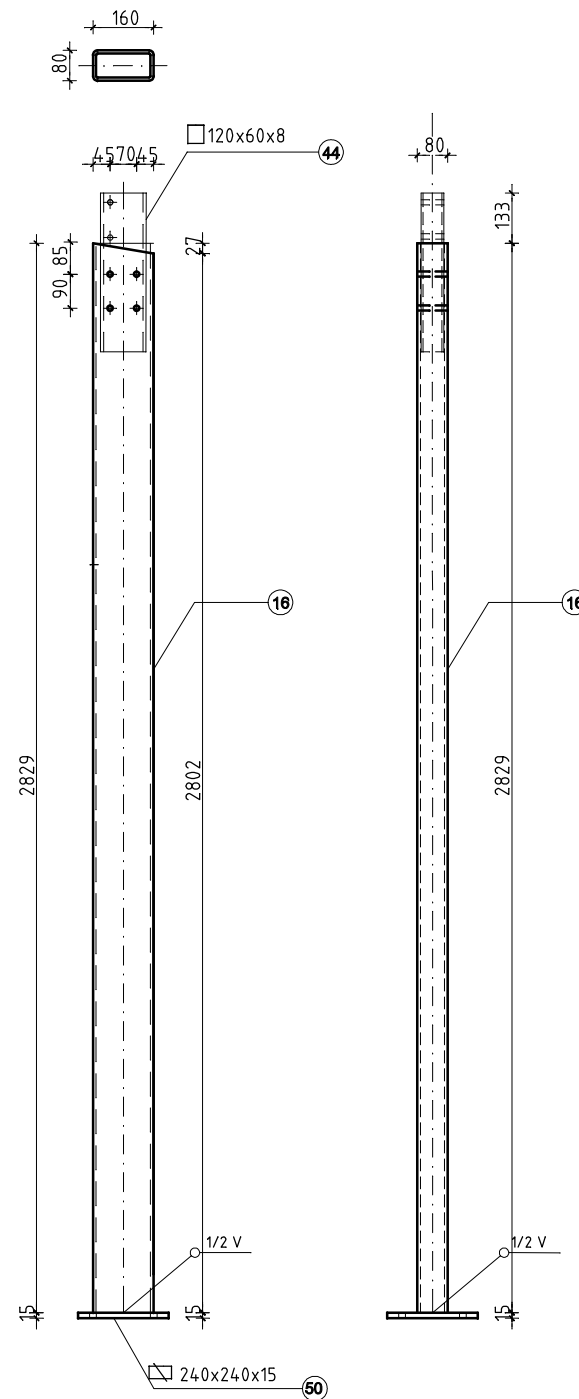


PRZEKRÓJ I - I

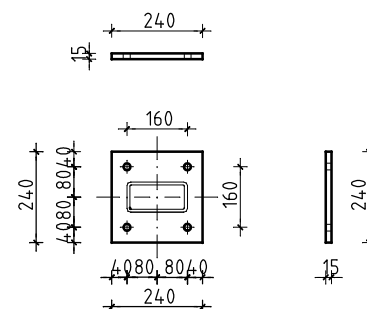


ELEMENT NR 16

□ 160x80x8

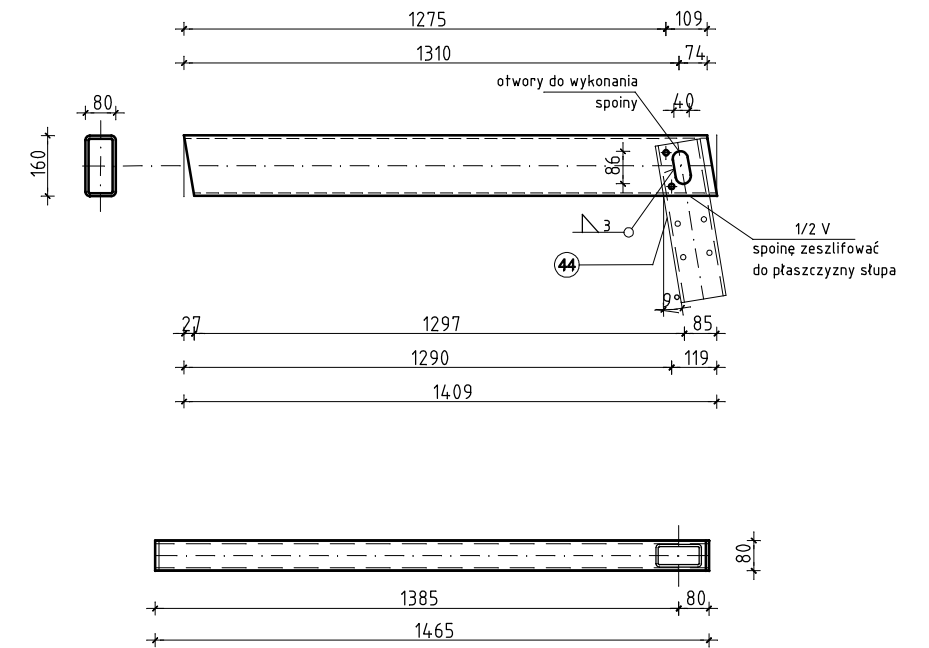


50 □ 240x240x15  
otwory  $\varnothing 17(18)$

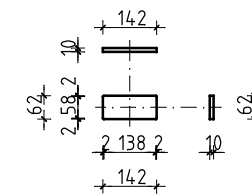


ELEMENT NR 11

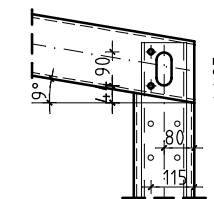
□ 160x80x8  
otwory  $\varnothing 13(14)$



53 □ 142x62x10  
Dopasować do płatwi



Szczegół otworu do wykonania spoiny otworów na śruby



Stal profilowa S235JR92

Elektrody ER 146

Śruby M12, klasy 8.8

Do połączeń rurowych należy zastosować podkładki centrujące z blachy grubości 1 i 2mm.

Rozstaw otworów zgodnie z elementem.

Blachy połączyć z elementami spoinami czotowymi 1/2 V

Nieopisane spoiny pachwinowe grubości 0,7 grubości cieńszego z łączonych elementów.

Element nr 53 przyspawać do płatwi w miejscu poł. nr 5

<b>PRZEKRÓJ I - I</b>			SKALA: <b>1:50</b>
<b>PROJEKT BUDOWLANY</b>			BRANŻA: <b>K</b>
TEMAT ZABUDOWA TARASU CENTRUM REHABILITACJI ROLNIKÓW "NIWA" w Kołobrzegu, ul. Zdrojowa/Norwida			DATA: 04.2009
INWESTOR FUNDUSZ SKŁADKOWY UBEZPIECZENIA SPOŁECZNEGO ROLNIKÓW 00-515 Warszawa, ul. Żurawia 32/34			Nr RYSUNKU <b>K12</b>
PROJEKTOWAŁ:	BRANŻA	NR UPRAWNIENI:	PODPIS
mgr inż. ADRIAN JAROSZEK	K	ZAP/0112/PWOK/05	
OPRACOWAŁ:			
mgr inż. PAULINA PALICKA	K		
SPRAWDZIŁ:			
mgr inż. MIROSLAW SYPEK	K	206/Sz/02	
PRACOWNIA PROJEKTOWO - BUDOWALANA "A-PLUS" ul. GRAFITOWA 5/5, 72-006 SZCZECIN - MIERZYN tel./fax.: 0-91-4869286, e-mail: pracownia@a-plus.szczecin.pl			<b>a-plus</b>