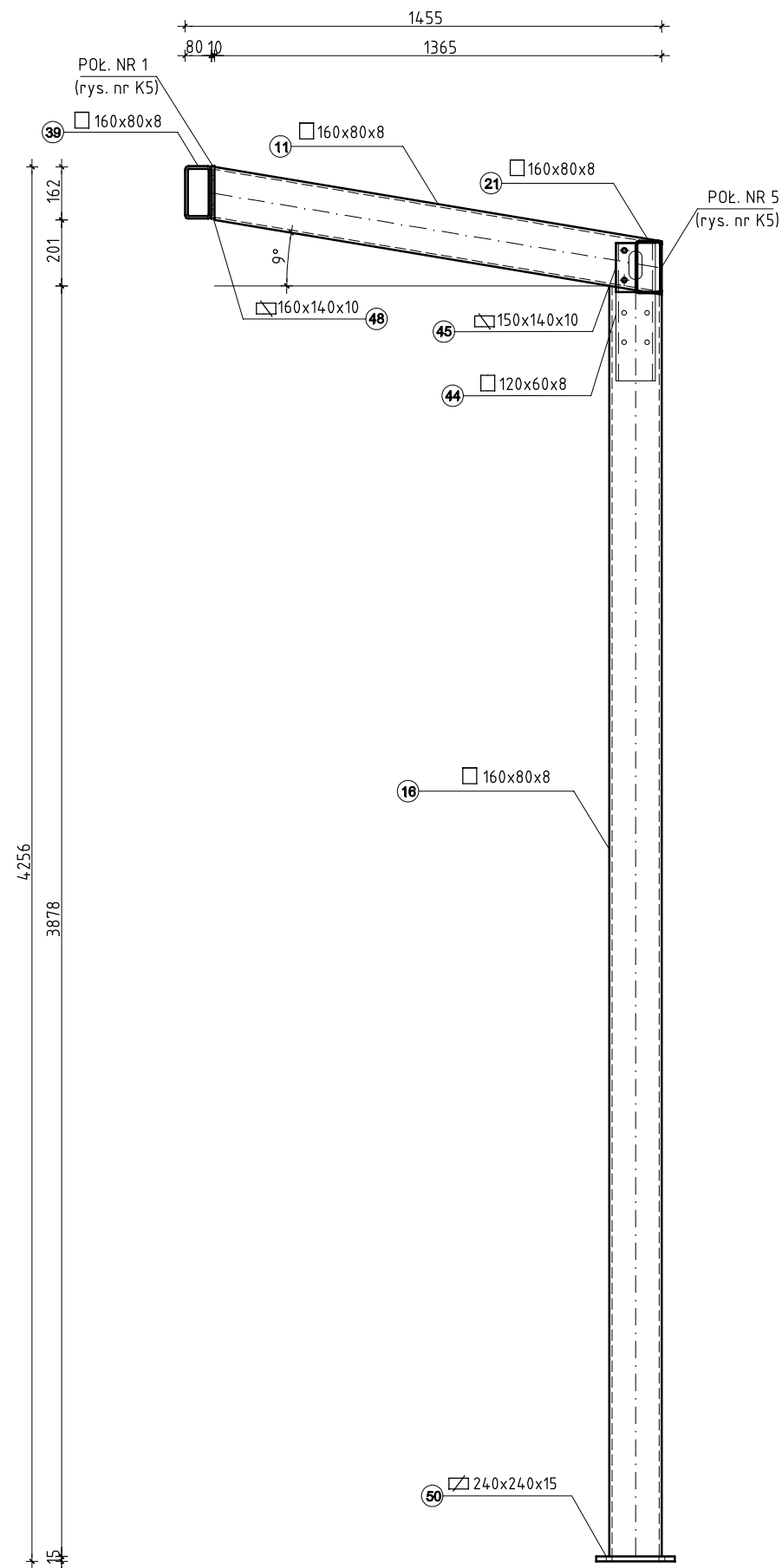
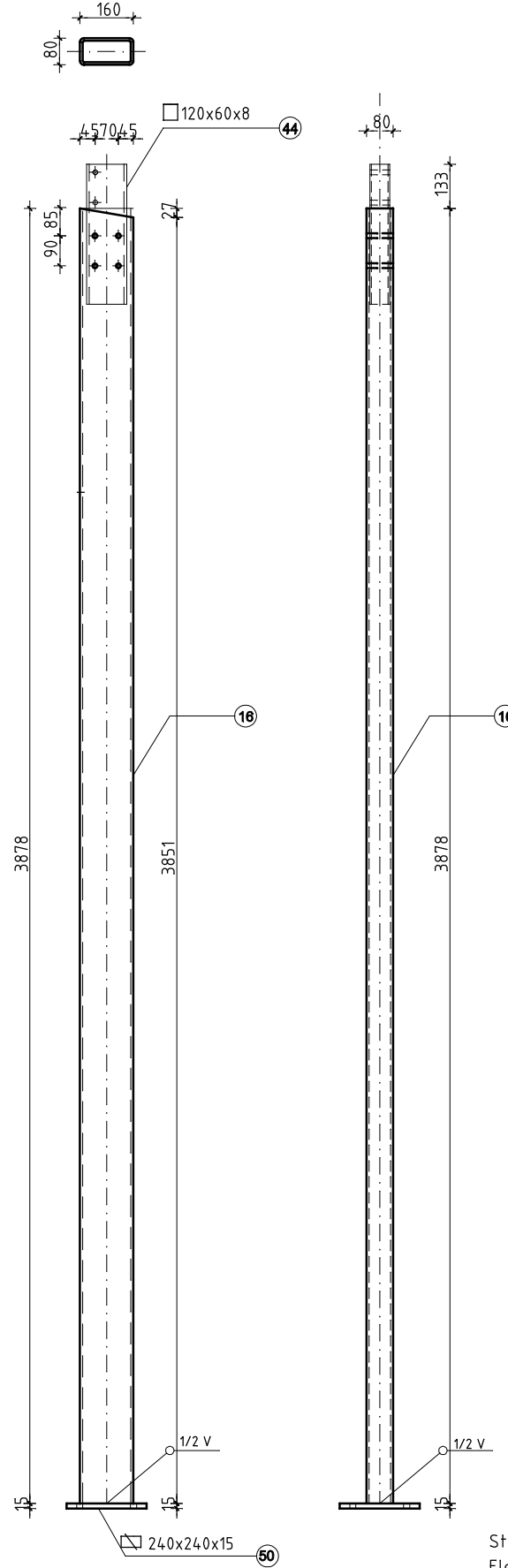


PRZEKRÓJ H - H



ELEMENT NR 16

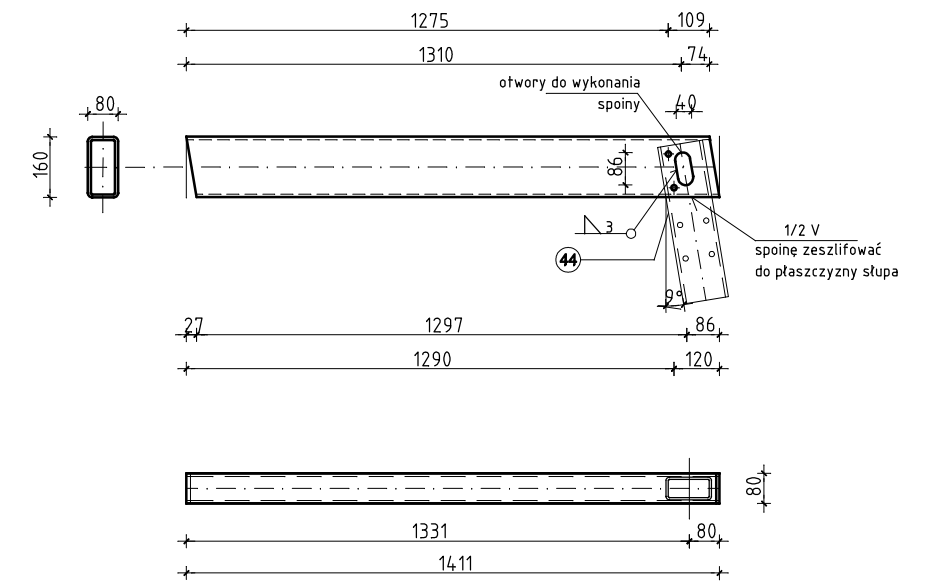
□ 160x80x8



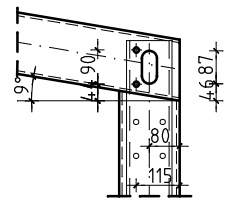
Stal profilowa S235JR92  
 Elektrody ER 146  
 Śruby M12, klasy 8.8  
 Do połączeń rurowych należy zastosować podkładki centrujące z blachy grubości 1 i 2mm.  
 Rozstaw otworów zgodnie z elementem.  
 Blachy połączyć z elementami spionami czotowymi 1/2 V  
 Nieopisane spoiny pachwinowe grubości 0,7 grubości cieńszego z łączonych elementów.  
 Element nr 53 przyspawać do płaty w miejscu poł. nr 5

ELEMENT NR 11

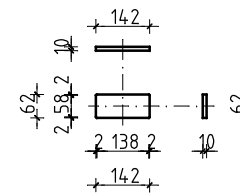
□ 160x80x8  
 otwory  $\phi 13(14)$



Szczegół otworu do wykonania spoiny otworów na śruby



53 □ 142x62x10  
 Dopasować do płaty



<b>PRZEKRÓJ H - H</b>			SKALA: <b>1:50</b>
<b>PROJEKT BUDOWLANY</b>			BRANZA: <b>K</b>
ZABUDOWA TARASU CENTRUM REHABILITACJI ROLNIKÓW "NIWA" w Kołobrzegu, ul. Zdrojowa/Norwida			DATA: 04.2009
FUNDUSZ SKŁADKOWY UBEZPIECZENIA SPOŁECZNEGO ROLNIKÓW 00-515 Warszawa, ul. Żurawia 32/34			Nr RYSUNKU <b>K11</b>
PROJEKTOWAŁ:	BRANZA	NR UPRAWNIENIĘ	PODPIS
mgr inż. ADRIAN JAROSZEK	K	ZAP/0112/PWOK/05	
OPRACOWAŁ:			
mgr inż. PAULINA PALICKA	K		
SPRAWDZIŁ:			
mgr inż. MIROSLAW SYPEK	K	206/Sz/02	
PRACOWNIA PROJEKTOWO - BUDOWALANA "A-PLUS" ul. GRAFITOWA 5/5, 72-006 SZCZECIN - MIERZYN tel./fax.: 0-91-4869286, e-mail: pracownia@a-plus.szczecin.pl			<b>a-plus</b>