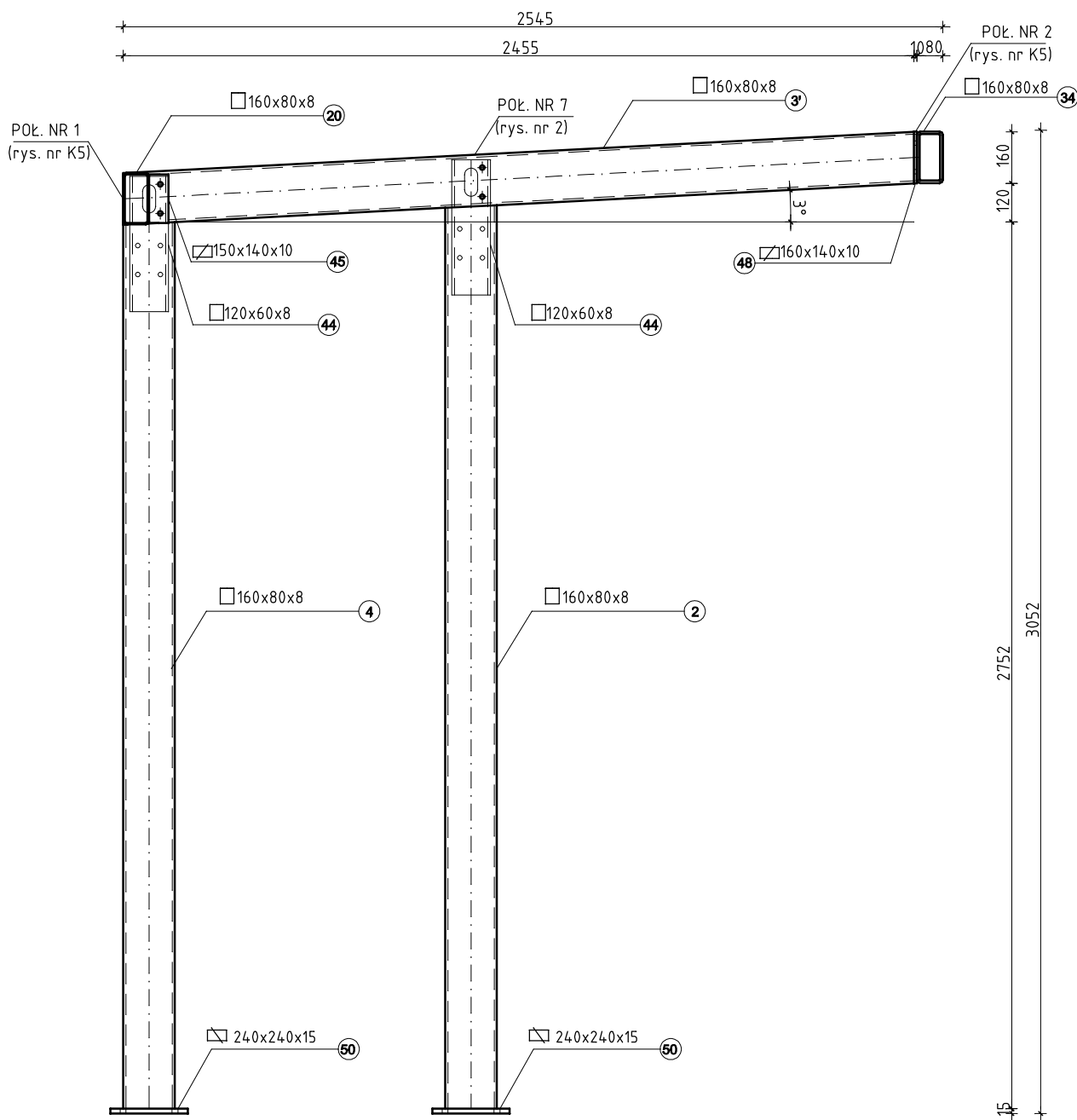
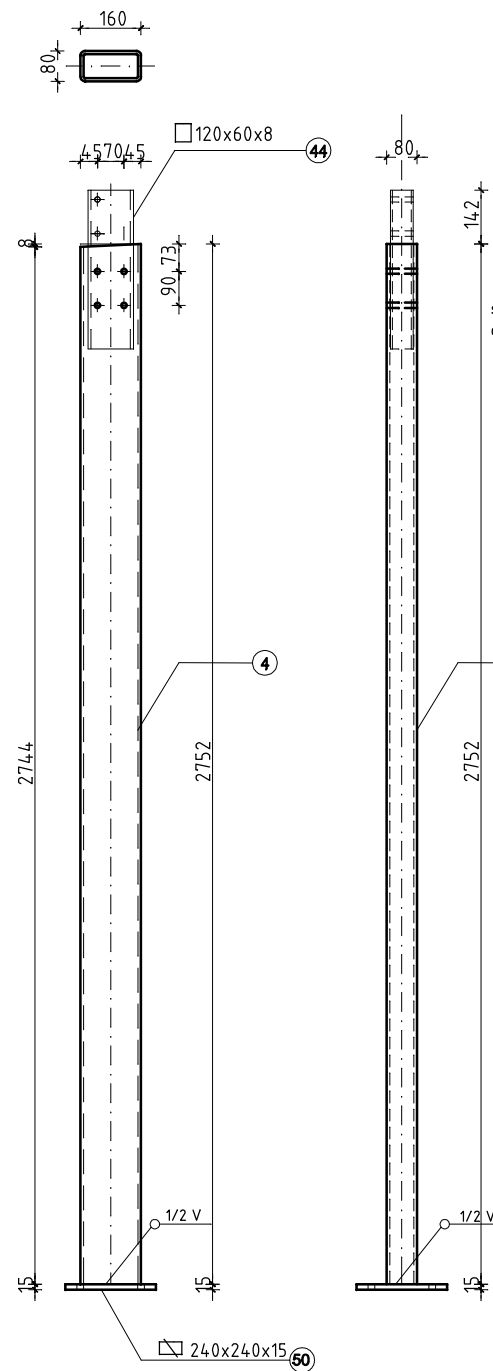


PREKRÓJ B' - B'

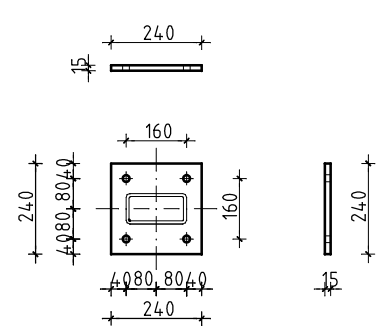


ELEMENT NR 4

□ 160x80x8

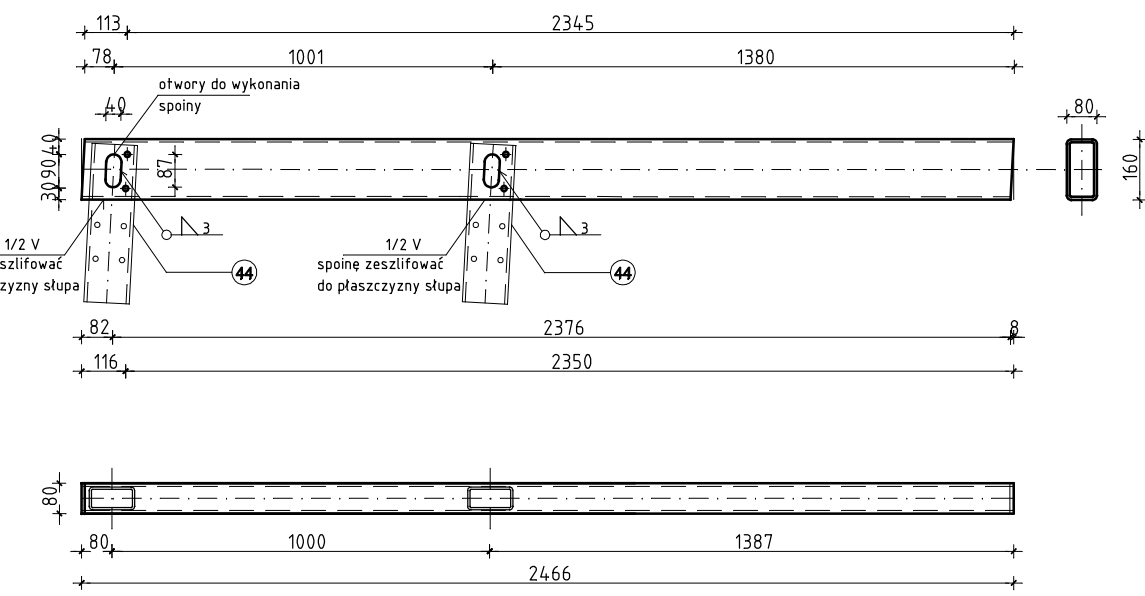


⑤ 240x240x15
otwory $\phi 17(18)$

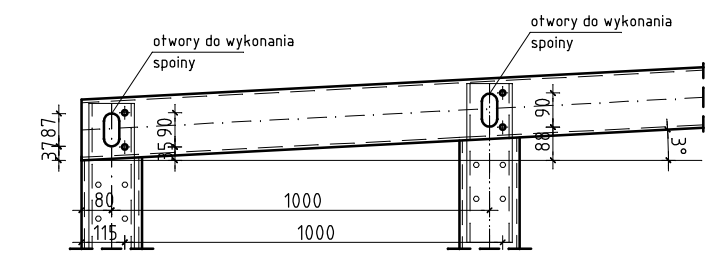


ELEMENT NR 3'

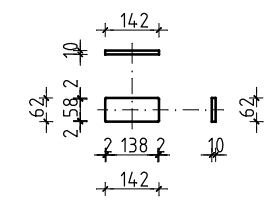
□ 160x80x8
otwory $\phi 17(18)$



Szczegół otworów do wykonania spoiny otworów na śruby



⑤ 142x62x10
Dopasować do płaty



Stal profilowa S235JR92
Elektrody ER 1.46
Śruby M12, klasy 8.8
Do połączeń rurowych należy zastosować podkładki centrujące z blachy grubości 1i 2mm.
Rozstaw otworów zgodnie z elementem.
Blachy potączyć z elementami spionami czołowymi 1/2 V
Nieopisane spoiny pachwinowe grubości 0,7 grubości cieńszego z łączonych elementów.
Element nr 53 przyspawać do płaty w miejscu poł. nr 1

| | | |
|--|--------|--------------------------|
| PRZEKRÓJ B' - B' | | SKALA: 1:50 |
| PROJEKT BUDOWLANY | | BRANZA: K |
| TEMAT ZABUDOWA TARASU CENTRUM REHABILITACJI ROLNIKÓW "NIWA" w Kołobrzegu, ul. Zdrojowa/Norwida | | DATA: 04.2009 |
| INWESTOR FUNDUSZ SKŁADKOWY UBEZPIECZENIA SPOŁECZNEGO ROLNIKÓW 00-515 Warszawa, ul. Żurawia 32/34 | | Nr RYSUNKU: K6 |
| PROJEKTOWAŁ: | BRANZA | NR UPRAWNIENIE |
| mgr inż. ADRIAN JAROSZEK | K | ZAP/0112/PWOK/05 |
| OPRACOWAŁ: | | |
| mgr inż. PAULINA PALICKA | K | |
| SPRAWDZIŁ: | | |
| mgr inż. MIROSŁAW SYPEK | K | 206/Sz/02 |
| PRACOWNIA PROJEKTOWO - BUDOWALANA "A-PLUS" ul. GRAFITOWA 5/5, 72-006 SZCZECIN - MIERZYN tel./fax.: 0-91-4869286, e-mail: pracownia@a-plus.szczecin.pl | | a-plus |