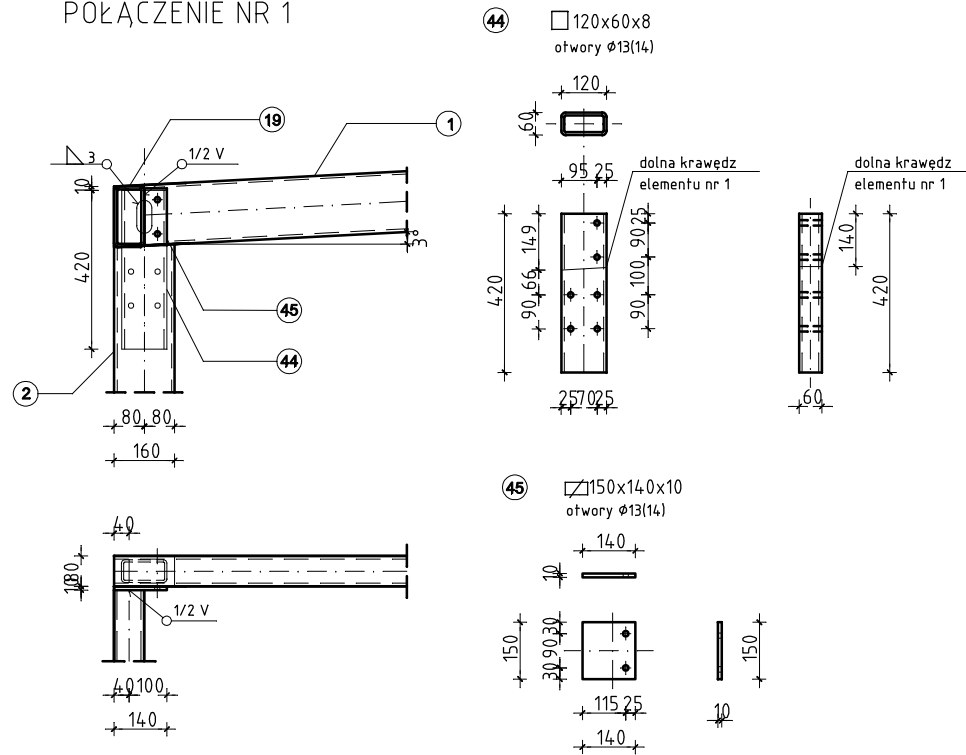
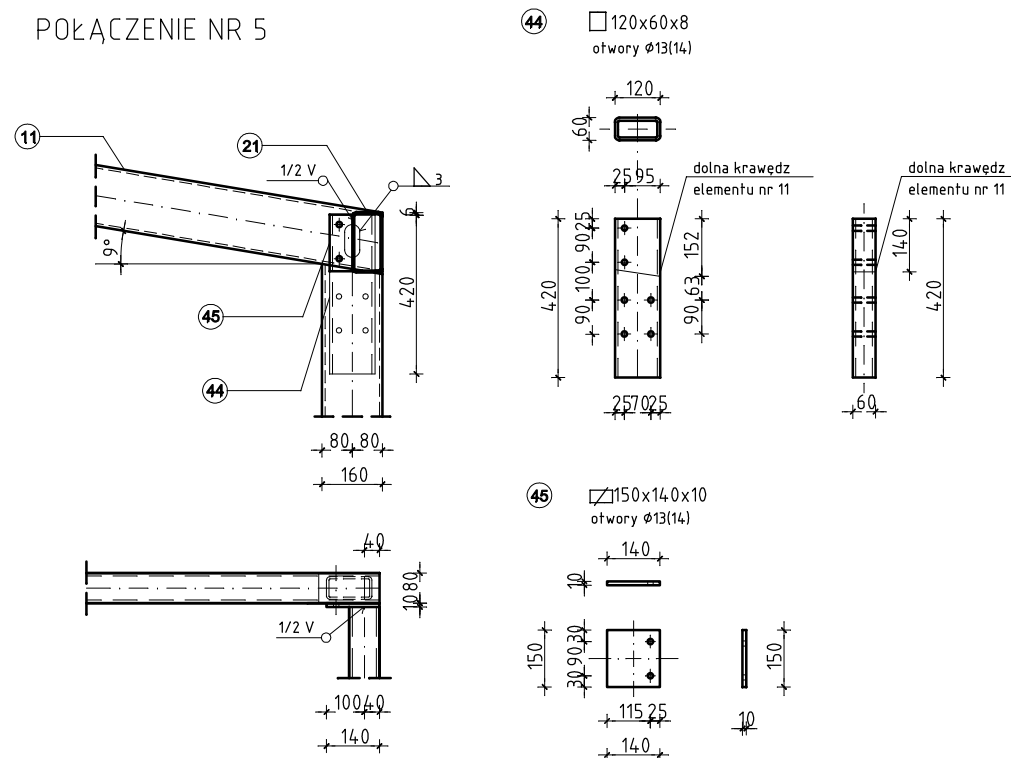


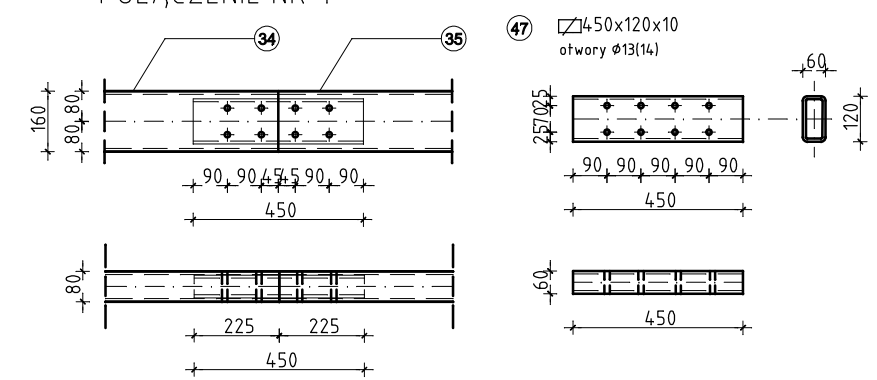
POŁĄCZENIE NR 1



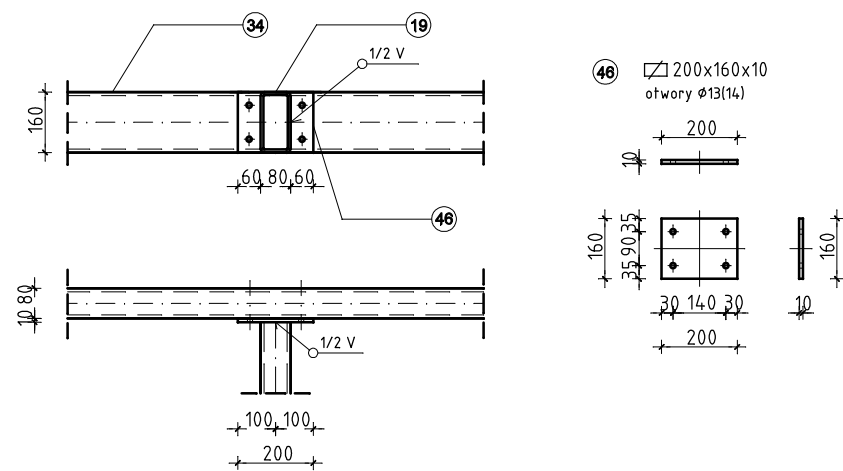
POŁĄCZENIE NR 5



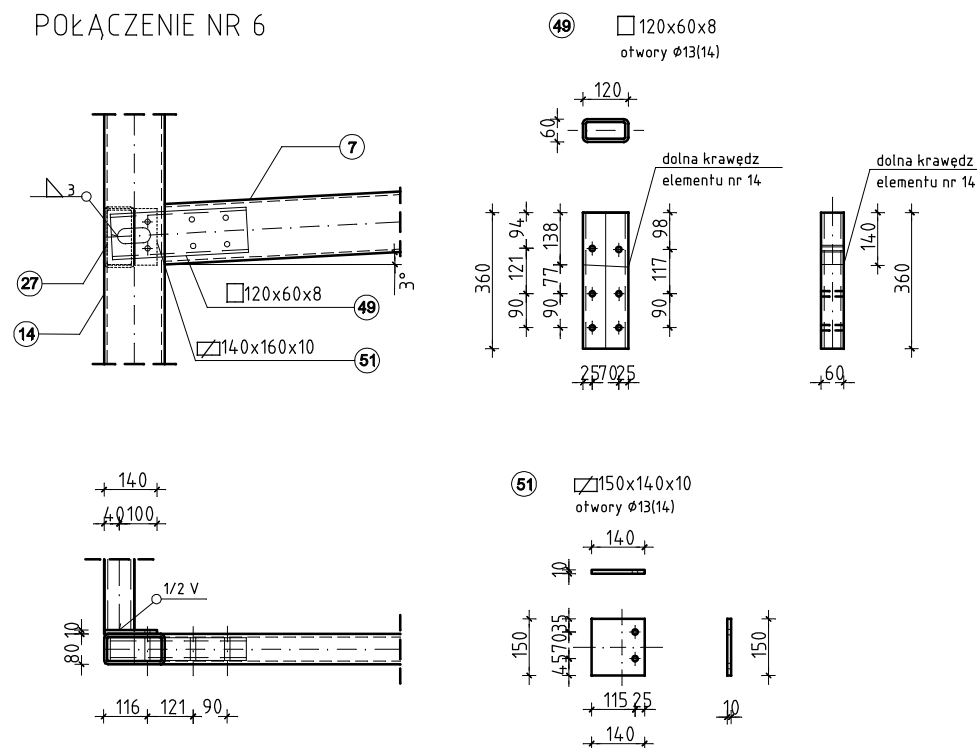
POŁĄCZENIE NR 4



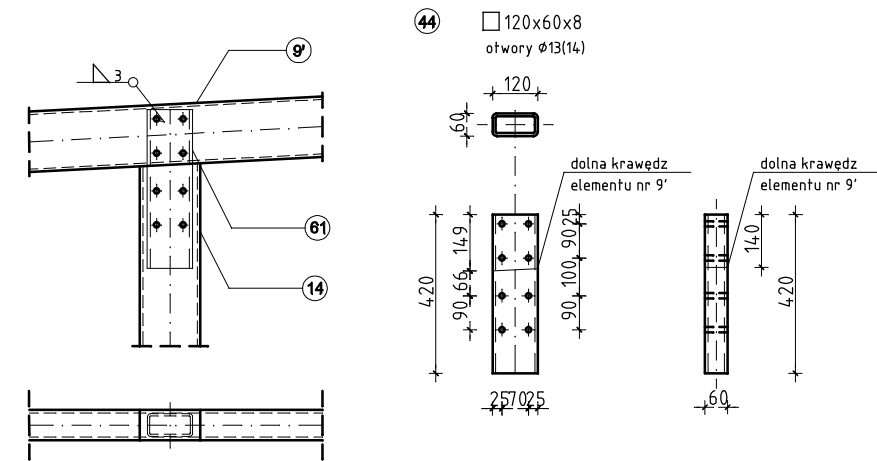
POŁĄCZENIE NR 2



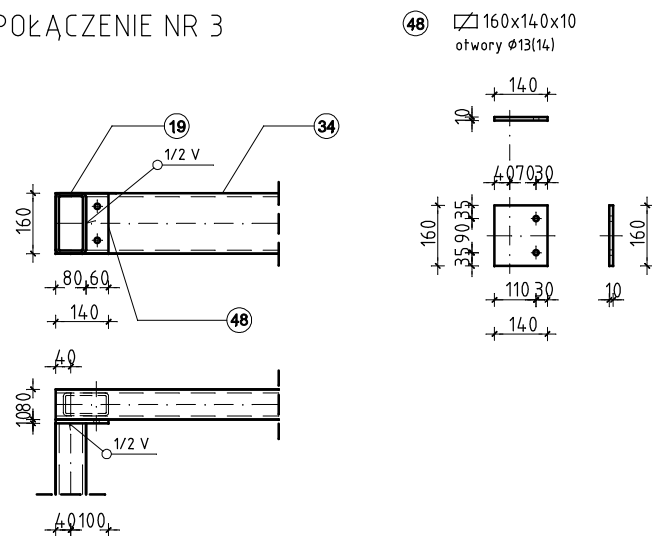
POŁĄCZENIE NR 6



POŁĄCZENIE NR 7



POŁĄCZENIE NR 3



Stal profilowa S235JR92
Elektrody ER 1.46
Śruby M12, klasy 8.8
Do połączeń rurowych należy zastosować podkładki centrujące z blachy grubości 1 i 2mm.
Rozstaw otworów zgodnie z elementem.
Blachy połączyć z elementami sponami czotowymi 1/2 V
Nieopisane spoiny pachwinowe grubości 0,7 grubości cieńszego z łączonych elementów.

SZCZEGÓŁY POŁĄCZEŃ		SKALA:	1:50
STADIUM		BRANŻA:	K
PROJEKT BUDOWLANY		DATA:	04.2009
TEMAT ZABUDOWA TARASU CENTRUM REHABILITACJI ROLNIKÓW "NIWA" w Kołobrzegu, ul. Zdrojowa/Norwida		Nr RYSUNKU	K5
INWESTOR FUNDUSZ SKŁADKOWY UBEZPIECZENIA SPOŁECZNEGO ROLNIKÓW 00-515 Warszawa, ul. Żurawia 32/34			
PROJEKTOWAŁ:	BRANŻA	NR UPRAWNIENI:	PODPIS
mgr inż. ADRIAN JAROSZEK	K	ZAP/0112/PWOK/05	
OPRACOWAŁ:			
mgr inż. PAULINA PALICKA	K		
SPRAWDZIŁ:			
mgr inż. MIROSŁAW SYPEK	K	206/Sz/02	
PRACOWNIA PROJEKTOWO - BUDOWALANA "A-PLUS" ul. GRAFITOWA 5/5, 72-006 SZCZECIN - MIERZYN tel./fax.: 0-91-4869286, e-mail: pracownia@a-plus.szczecin.pl			a-plus