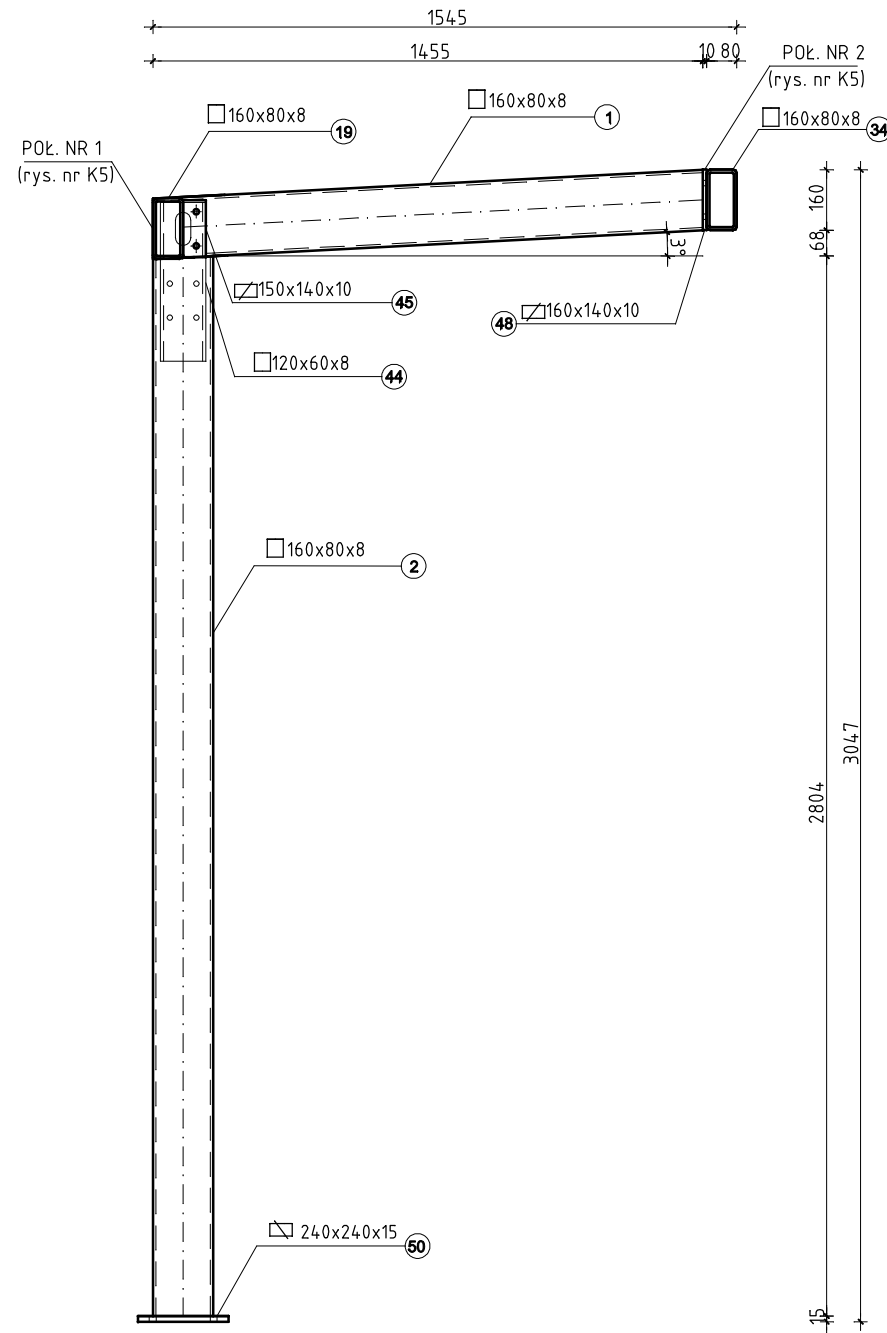
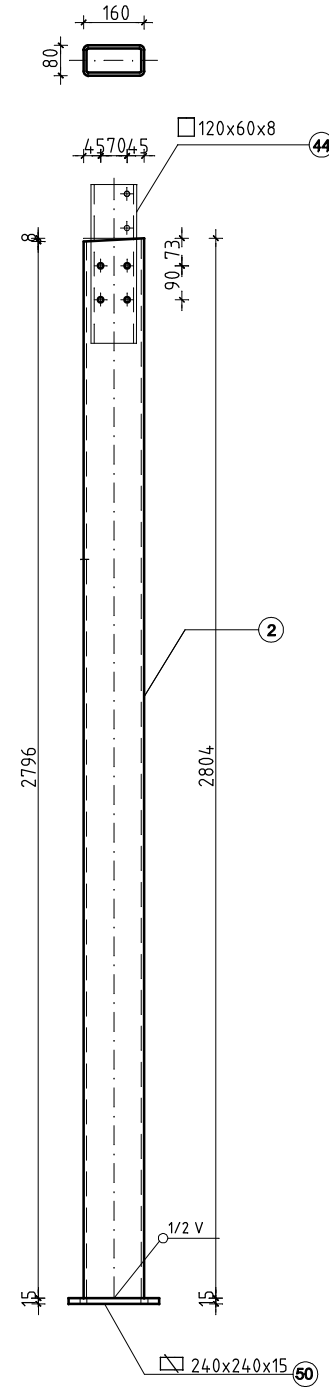


PREKRÓJ A - A

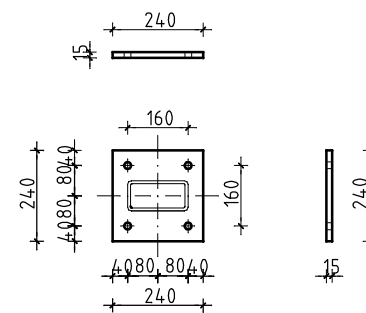


ELEMENT NR 2

□ 160x80x8
otwory $\phi 13(14)$

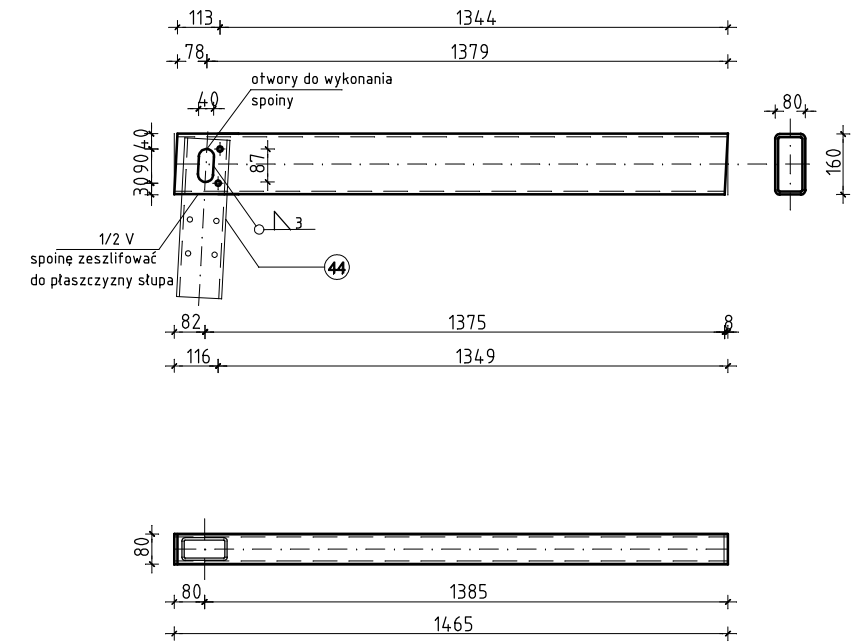


50 □ 240x240x15
otwory $\phi 17(18)$

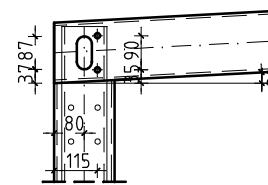


ELEMENT NR 1

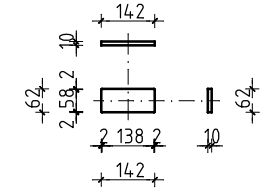
□ 160x80x8
otwory $\phi 13(14)$



Szczegół otworu do wykonania spoiny otworów na śruby



53 □ 142x62x10
Dopasować do płatwi



Stal profilowa S235JR92
Elektrody ER 1.46
Śruby M12, klasy 8.8

Do połączeń rurowych należy zastosować podkładki centrujące z blachy grubości 1 i 2mm.
Rozstaw otworów zgodnie z elementem.
Blachy połączyć z elementami spionami czółowymi 1/2 V
Nieopisane spoiny pachwinowe grubości 0,7 grubości cieńszego z łączonych elementów.
Element nr 53 przyspawać do płatwi w miejscu poł. nr 1

PRZEKRÓJ A - A			SKALA: 1:50
PROJEKT BUDOWLANY			BRANŻA: K
TEMAT ZABUDOWA TARASU CENTRUM REHABILITACJI ROLNIKÓW "NIWA" w Kołobrzegu, ul. Zdrojowa/Norwida			DATA: 04.2009
INWESTOR FUNDUSZ SKŁADKOWY UBEZPIECZENIA SPOŁECZNEGO ROLNIKÓW 00-515 Warszawa, ul. Żurawia 32/34			Nr RYSUNKU K4
PROJEKTOWAŁ:	BRANŻA	NR UPRAWNIENI	PODPIS
mgr inż. ADRIAN JAROSZEK	K	ZAP/0112/PWOK/05	
OPRACOWAŁ:			
mgr inż. PAULINA PALICKA	K		
SPRAWDZIŁ:			
mgr inż. MIROSLAW SYPEK	K	206/Sz/02	
PRACOWNIA PROJEKTOWO - BUDOWALANA "A-PLUS" ul. GRAFITOWA 5/5, 72-006 SZCZECIN - MIERZYN tel./fax.: 0-91-4869286, e-mail: pracownia@a-plus.szczecin.pl			a-plus